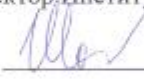


Документ подписан простой электронной подписью  
Информация о владельце:  
ФИО: Шатин Иван Андреевич  
Должность: Директор Института агроинженерии  
Дата подписания: 31.05.2023 21:48:20  
Уникальный программный ключ:  
da057a02db1732c5528ebed3a8e21c9119d58781

**МИНИСТЕРСТВО СЕЛЬСКОГО ХОЗЯЙСТВА РОССИЙСКОЙ ФЕДЕРАЦИИ**  
Федеральное государственное бюджетное образовательное учреждение  
высшего образования  
**«ЮЖНО-УРАЛЬСКИЙ ГОСУДАРСТВЕННЫЙ АГРАРНЫЙ УНИВЕРСИТЕТ»**  
**ИНСТИТУТ АГРОИНЖЕНЕРИИ ФГБОУ ВО ЮЖНО-УРАЛЬСКИЙ ГАУ**

УТВЕРЖДАЮ  
Директор Института агроинженерии

 И.А. Шатин

«25» апреля 2023 г.

Кафедра «Тракторы, сельскохозяйственные машины и земледелие»

Рабочая программа дисциплины

**Б1.О.13 НАЧЕРТАТЕЛЬНАЯ ГЕОМЕТРИЯ**

Направление подготовки **35.03.06 Агроинженерия**

Направленность **Технологии и оборудование пищевых и перерабатывающих производств**

Уровень высшего образования – **бакалавриат**

Квалификация – **бакалавр**

Форма обучения – **очная, заочная**

Челябинск  
2023

Рабочая программа дисциплины «Начертательная геометрия» составлена в соответствии с требованиями Федерального государственного образовательного стандарта высшего образования (ФГОС ВО), утвержденного приказом Министерства образования и науки Российской Федерации/Министерства науки и высшего образования Российской Федерации (в соответствии с ФГОС ВО) 23.08.2017г. №813 Рабочая программа предназначена для подготовки бакалавра по направлению **35.03.06 Агроинженерия**, направленность **Технологии и оборудование пищевых и перерабатывающих производств**

Настоящая рабочая программа дисциплины составлена в рамках основной профессиональной образовательной программы (ОПОП) и учитывает особенности обучения при инклюзивном образовании лиц с ограниченными возможностями здоровья (ОВЗ).

Составитель(и) - кандидат технических наук, доцент Старунова И.Н.

Рабочая программа дисциплины обсуждена на заседании кафедры «Тракторы, сельскохозяйственные машины и земледелие»

«13» апреля 2023 г. (протокол № 11).

Зав. кафедрой «Тракторы, сельскохозяйственные машины и земледелие»,  
кандидат технических наук, доцент



Ф.Н. Граков

Рабочая программа дисциплины одобрена методической комиссией института агроинженерии  
«21» апреля 2023 г. (протокол №5)

Председатель методической комиссии  
Института агроинженерии ФГБОУ ВО  
Южно-Уральский ГАУ, кандидат технических наук



Е.А. Лещенко

Директор Научной библиотеки



И.В. Шатрова

## СОДЕРЖАНИЕ

1.	Планируемые результаты обучения по дисциплине, соотнесенные с планируемыми результатами освоения ОПОП .....	4
1.1.	Цель и задачи дисциплины.....	4
1.2.	Компетенции и индикаторы их достижений .....	4
2.	Место дисциплины в структуре ОПОП.....	4
3.	Объем дисциплины и виды учебной работы .....	4
3.1.	Распределение объема дисциплины по видам учебной работы .....	5
3.2.	Распределение учебного времени по разделам и темам.....	5
4.	Структура и содержание дисциплины, включающее практическую подготовку.....	6
4.1.	Содержание дисциплины .....	6
4.2.	Содержание лекций.....	7
4.3.	Содержание лабораторных занятий .....	8
4.4.	Содержание практических занятий .....	9
4.5.	Виды и содержание самостоятельной работы обучающихся.....	9
5.	Учебно-методическое обеспечение самостоятельной работы обучающихся по дисциплине.....	10
6.	Фонд оценочных средств для проведения промежуточной аттестации обучающихся по дисциплине.....	10
7.	Основная и дополнительная учебная литература, необходимая для освоения дисциплины .....	10
8.	Ресурсы информационно-телекоммуникационной сети «Интернет», необходимые для освоения дисциплины .....	11
9.	Методические указания для обучающихся по освоению дисциплины.....	11
10.	Информационные технологии, используемые при осуществлении образовательного процесса по дисциплине, включая перечень программного обеспечения и информационных справочных систем.....	11
11.	Материально-техническая база, необходимая для осуществления образовательного процесса по дисциплине .....	12
	Приложение. Фонд оценочных средств для текущего контроля успеваемости и проведения промежуточной аттестации обучающихся.....	13
	Лист регистрации изменений .....	27

# 1. Планируемые результаты обучения по дисциплине, соотнесенные с планируемыми результатами освоения ОПОП

## 1.1. Цель и задачи дисциплины

Бакалавр по направлению подготовки 35.03.06 Агроинженерия должен быть подготовлен к решению задач профессиональной деятельности следующих типов: производственно-технологический; проектный.

**Цель дисциплины** – приобретение навыков выполнения технических чертежей в соответствии с требованиями стандартов Единой системы конструкторской документации (ЕСКД); приобретение опыта чтения чертежей деталей и сборочных единиц; применение современной вычислительной техники при решении геометрических задач.

### Задачи дисциплины:

- изучить теоретические основы построения изображений геометрических образов (точек, линий, поверхностей) на плоскости;
- изучить способы решения геометрических задач.

## 1.2. Компетенции и индикаторы их достижений

ОПК-1 Способен решать типовые задачи профессиональной деятельности на основе знаний основных законов математических и естественных наук с применением информационно-коммуникационных технологий

Код и наименование индикатора достижения компетенции	Формируемые ЗУН	
ИД-1 ОПК-1 Использует основные законы естественнонаучных дисциплин для решения стандартных задач в соответствии с направленностью профессиональной деятельности	знания	Обучающийся должен знать: основные законы естественнонаучных дисциплин для решения стандартных задач в начертательной геометрии – (Б1.О.13-З.1)
	умения	Обучающийся должен уметь: использовать основные законы естественнонаучных дисциплин для решения стандартных задач в начертательной геометрии - (Б1.О.13-У.1)
	навыки	Обучающийся должен владеть навыками: использования основных законов естественнонаучных дисциплин для решения стандартных задач в начертательной геометрии - (Б1.О.13-Н.1)

## 2. Место дисциплины в структуре ОПОП

Дисциплина «Начертательная геометрия» относится к обязательной части основной профессиональной образовательной программы бакалавриата.

## 3. Объём дисциплины и виды учебной работы

Объём дисциплины составляет 3 зачетные единицы (ЗЕТ), 108 академических часов (далее часов). Дисциплина изучается:

- очная форма обучения в 1 семестре;
- заочная форма обучения на 1 курсе.

### 3.1. Распределение объема дисциплины по видам учебной работы

Вид учебной работы	Количество часов	
	по очной форме обучения	по заочной форме обучения
<b>Контактная работа (всего), в том числе практическая подготовка</b>	<b>64</b>	<b>10</b>
Лекции (Л)	32	4
Практические занятия (ПЗ)	-	-
Лабораторные занятия (ЛЗ)	32	6
<b>Самостоятельная работа обучающихся (СР)</b>	<b>8</b>	<b>89</b>
<b>Контроль</b>	<b>36</b>	<b>9</b>
<b>Итого</b>	<b>108</b>	<b>108</b>

### 3.2. Распределение учебного времени по разделам и темам Очная форма обучения

№ темы	Наименование разделов и тем	Всего часов	в том числе				
			контактная работа			СР	контроль
			Л	ЛЗ	ПЗ		
<b>Раздел 1. Предмет и основной метод начертательной геометрии</b>							
1.1.	Краткий исторический очерк. Методы проецирования. Комплексный чертеж точки, прямой и плоскости.	9	4	4	-	1	х
<b>Раздел 2. Позиционные задачи</b>							
2.1.	Классификация. Группы сложности.	9	4	4	-	1	х
2.2.	Признаки перпендикулярности прямых и плоскостей. Теорема о проекциях прямого угла.	9	4	4	-	1	х
<b>Раздел 3. Способы преобразования чертежа</b>							
3.1.	Способ замены плоскостей проекций. Способ плоскопараллельного перемещения.	9	4	4	-	1	х
<b>Раздел 4. Линии и поверхности</b>							
4.1.	Плоские и пространственные кривые линии.	9	4	4	-	1	х
4.2.	Поверхности. Образование и задание поверхности на эюре Монжа.	9	4	4	-	1	х
<b>Раздел 5. Построение линии пересечения поверхностей</b>							
5.1.	Способы вспомогательных плоскостей, концентрических и эксцентрических сфер.	9	4	4	-	1	х
<b>Раздел 6. Развёртки поверхностей</b>							
6.1.	Виды разверток. Способы построения разверток поверхностей.	9	4	4	-	1	х

	Контроль	36	х	х	х	х	36
	<b>Итого</b>	<b>108</b>	<b>32</b>	<b>32</b>	<b>-</b>	<b>8</b>	<b>36</b>

### Заочная форма обучения

№ темы	Наименование разделов и тем	Всего часов	в том числе				СР	контроль
			контактная работа					
			Л	ЛЗ	ПЗ			
<b>Раздел 1. Предмет и основной метод начертательной геометрии</b>								
1.1.	Краткий исторический очерк. Методы проецирования. Комплексный чертеж точки, прямой и плоскости.	12,5	0,5	1	-	11	х	
<b>Раздел 2. Позиционные задачи</b>								
2.1.	Классификация. Группы сложности. Признаки перпендикулярности прямых и плоскостей. Теорема о проекциях прямого угла.	23,5	0,5	1	-	22	х	
<b>Раздел 3. Способы преобразования чертежа</b>								
3.1.	Способ замены плоскостей проекций. Способ плоскопараллельного перемещения.	12,5	0,5	1	-	11	х	
<b>Раздел 4. Линии и поверхности</b>								
4.1.	Плоские и пространственные кривые линии. Поверхности. Образование и задание поверхности на эюре Монжа.	24	1	1	-	22	х	
<b>Раздел 5. Построение линии пересечения поверхностей</b>								
5.1.	Способы вспомогательных плоскостей, концентрических и эксцентрических сфер.	13	1	1	-	11	х	
<b>Раздел 6. Развёртки поверхностей</b>								
6.1.	Виды разверток. Способы построения разверток поверхностей.	13,5	0,5	1	-	12	х	
	Контроль	9	х	х	х	х	9	
	<b>Итого</b>	<b>108</b>	<b>4</b>	<b>6</b>	<b>-</b>	<b>89</b>	<b>9</b>	

## 4. Структура и содержание дисциплины, включающее практическую подготовку

Практическая подготовка при реализации учебных предметов, курсов, дисциплин (модулей) организуется путем проведения практических занятий, практикумов, лабораторных работ и иных аналогичных видов учебной деятельности, предусматривающих участие обучающихся в выполнении отдельных элементов работ, связанных с будущей профессиональной деятельностью.

Практическая подготовка может включать в себя отдельные занятия лекционного типа, которые предусматривают передачу учебной информации обучающимся, необходимой для последующего выполнения работ, связанных с будущей профессиональной деятельностью.

### 4.1. Содержание дисциплины

#### **Раздел 1. Предмет и основной метод начертательной геометрии**

Краткий исторический очерк. Принятые обозначения. Методы проецирования. Комплексный чертеж точки. Комплексный чертеж прямой общего положения. Комплексные чертежи прямых частного положения. Плоскости. Классификация плоскостей.

#### **Раздел 2. Позиционные задачи**

Определение. Классификация. Группы сложности. Алгоритмы решения. Построение линии пересечения. Определение видимости на чертеже. Признаки перпендикулярности прямых и

плоскостей. Теорема о проекциях прямого угла. Теорема о взаимной перпендикулярности прямых и плоскостей.

### **Раздел 3. Способы преобразования чертежа**

Метрические задачи. Способ замены плоскостей проекций. Основные задачи, решаемые способом замены плоскостей проекций. Способ плоскопараллельного перемещения.

### **Раздел 4. Линии и поверхности**

Плоские и пространственные кривые линии. Поверхности. Образование и задание поверхности на эпюре Монжа. Гранные поверхности. Поверхности вращения. Винтовые поверхности. Принадлежность точки и линии поверхности. Принадлежность точки и линии поверхности

### **Раздел 5. Построение линии пересечения поверхностей**

Построение линии пересечения поверхностей. Группы сложности. Способ вспомогательных плоскостей. Способ вспомогательных концентрических сфер. Способ эксцентрических сфер. Особые случаи пересечения поверхностей второго порядка (три теоремы).

### **Раздел 6. Развёртки поверхностей**

Определение. Виды разверток. Способы построения разверток поверхностей. Примеры построения разверток поверхностей на комплексном чертеже. Построение разверток кривых развертывающихся поверхностей.

## **4.2. Содержание лекций**

### **Очная форма обучения**

№ п/п	Краткое содержание лекций	Количество часов	Практическая подготовка
1.	Краткий исторический очерк. Методы проецирования. Центральное, параллельное и ортогональное проецирование. Комплексный чертеж точки и прямых.	4	
2.	Позиционные задачи. Определение. Классификация. Группы сложности. Алгоритмы решения. Построение линии пересечения. Определение видимости на чертеже.	4	+
3.	Признаки перпендикулярности прямых и плоскостей. Теорема о проекциях прямого угла. Теорема о взаимной перпендикулярности прямых и плоскостей. Построение взаимно перпендикулярных плоскостей.	4	+
4.	Способы преобразования комплексного чертежа. Метрические задачи. Способ замены плоскостей проекций. Способ плоскопараллельного перемещения.	4	+
5.	Плоские и пространственные кривые линии. Поверхности. Образование и задание поверхности на эпюре Монжа. Гранные поверхности.	4	+
6.	Поверхности вращения. Винтовые поверхности. Принадлежность точки и линии поверхности. Пересечение многогранника с плоскостью. Пересечение кривой поверхности с плоскостью.	4	+
7.	Построение линии пересечения поверхностей. Способ вспомогательных плоскостей. Способ вспомогательных концентрических сфер. Способ эксцентрических сфер. Особые случаи пересечения поверхностей второго порядка.	4	+
8.	Виды разверток. Способы построения разверток поверхностей.	4	+
	<b>Итого</b>	<b>32</b>	<b>10%</b>

### Заочная форма обучения

№ п/п	Краткое содержание лекций	Количество часов	Практическая подготовка
1.	Краткий исторический очерк. Методы проецирования. Центральное, параллельное и ортогональное проецирование. Комплексный чертеж точки и прямых.	0,5	
2.	Позиционные задачи. Определение. Классификация. Группы сложности. Алгоритмы решения.	0,5	+
3.	Способы преобразования комплексного чертежа. Метрические задачи. Способ замены плоскостей проекций. Способ плоскопараллельного перемещения.	0,5	+
4.	Плоские и пространственные кривые линии. Поверхности. Образование и задание поверхности на эпюре Монжа. Гранные поверхности. Поверхности вращения. Винтовые поверхности. Принадлежность точки и линии поверхности. Пересечение многогранника с плоскостью.	1	+
5.	Построение линии пересечения поверхностей. Способ вспомогательных плоскостей. Способ вспомогательных концентрических сфер. Способ эксцентрических сфер. Особые случаи пересечения поверхностей второго порядка.	1	+
6.	Виды разверток. Способы построения разверток поверхностей.	0,5	+
	<b>Итого</b>	<b>4</b>	<b>10%</b>

### 4.3. Содержание лабораторных занятий

#### Очная форма обучения

№ п/п	Наименование лабораторных занятий	Кол-во часов	Практическая подготовка
1.	Точка. Комплексный чертеж точки. Координаты точки. Определение натуральной величины отрезка способом прямоугольного треугольника.	4	+
2.	Позиционные задачи. Группы сложности. Алгоритмы решения. Построение линии пересечения.	2	+
3.	Определение видимости на чертеже. Признаки перпендикулярности прямых и плоскостей.	2	+
4.	Теорема о проекциях прямого угла. Теорема о взаимной перпендикулярности прямых и плоскостей.	2	+
5.	Построение взаимно перпендикулярных прямой и плоскости. Построение взаимно перпендикулярных плоскостей.	2	+
6.	Метрические задачи. Способ замены плоскостей проекций. Способ плоскопараллельного перемещения.	2	+
7.	Преобразование прямой уровня в проецирующую прямую. Преобразование плоскости общего положения в проецирующую плоскость. Преобразование проецирующей плоскости в плоскость уровня.	2	+
8.	Плоские и пространственные кривые линии.	2	+
9.	Поверхности. Гранные поверхности. Многогранники.	2	+



10.	Поверхности вращения. Винтовые поверхности.	2	+
11.	Каркасные поверхности. Принадлежность точки и линии поверхности.	2	+
12.	Построение линии пересечения поверхностей. Группы сложности.	2	+
13.	Особые случаи пересечения поверхностей второго порядка. Три теоремы.	2	+
14.	Развертки поверхностей. Виды разверток. Способы построения разверток поверхностей.	4	+
	<b>Итого</b>	<b>32</b>	<b>10%</b>

### Заочная форма обучения

№ п/п	Наименование лабораторных занятий	Кол-во часов	Практическая подготовка
1.	Точка. Комплексный чертеж точки. Координаты точки. Определение натуральной величины отрезка способом прямоугольного треугольника.	1	+
2.	Позиционные задачи. Группы сложности. Алгоритмы решения. Построение линии пересечения.	1	+
3.	Метрические задачи. Способ замены плоскостей проекций. Способ плоскопараллельного перемещения.	1	+
4.	Плоские и пространственные кривые линии. Поверхности. Гранные поверхности. Поверхности вращения. Винтовые поверхности. Каркасные поверхности. Принадлежность точки и линии поверхности.	1	+
5.	Построение линии пересечения поверхностей. Группы сложности. Особые случаи пересечения поверхностей второго порядка. Три теоремы.	1	+
6.	Развертки поверхностей. Виды разверток. Способы построения разверток поверхностей.	1	+
	<b>Итого</b>	<b>6</b>	<b>10%</b>

#### 4.4. Содержание практических занятий

Практические занятия не предусмотрены учебным планом

#### 4.5. Виды и содержание самостоятельной работы обучающихся

##### 4.5.1. Виды самостоятельной работы обучающихся

Виды самостоятельной работы обучающихся	Количество часов	
	по очной форме обучения	по заочной форме обучения
Подготовка к лабораторным работам и к защите лабораторных работ	2	20
Выполнение контрольной работы	2	30
Самостоятельное изучение отдельных тем и вопросов	2	30
Подготовка к промежуточной аттестации	2	9
<b>Итого</b>	<b>8</b>	<b>89</b>

#### 4.5.2. Содержание самостоятельной работы обучающихся

№ п/п	Наименование тем и вопросов	Количество часов	
		по очной форме обучения	по заочной форме обучения
1.	Построение проекций линии пересечения двух плоскостей.	-	18
2.	Построение проекций линии пересечения поверхности проецирующей плоскостью с определением натурального вида сечения двумя способами.	2	18
3.	Построение проекций линии пересечения двух поверхностей, второй группы сложности.	2	18
4.	Построение проекций линии пересечения двух поверхностей, третьей группы сложности.	2	18
5.	Построение разверток.	2	17
	<b>Итого</b>	<b>8</b>	<b>89</b>

#### 5. Учебно-методическое обеспечение самостоятельной работы обучающихся по дисциплине

Учебно-методические разработки имеются в Научной библиотеке ФГБОУ ВО Южно-Уральский ГАУ:

1. Учебно-методическое пособие для самостоятельного изучения лекционного курса начертательной геометрии [Электронный ресурс] : [для обучающихся по направлению подготовки 35.03.06 Агроинженерия I курса всех факультетов очной формы обучения] / Южно-Уральский ГАУ, Институт агроинженерии ; сост.: Лещенко Г. П. [и др.] .— Челябинск: Южно-Уральский ГАУ, 2020 .— 55 с. : ил. — Библиогр.: с.54 (8 назв.) .— 5,6 МВ. - Доступ из сети интернет: <http://nb.sursau.ru:8080/webdocs/grafika/35.pdf>  
Доступ из локальной сети: <http://nb.sursau.ru:8080/localdocs/itm/35.pdf> .
2. Методические указания для самостоятельной работы студентов по выполнению домашнего задания по начертательной геометрии [Электронный ресурс] / сост.: Торбеев И. Г. и др. ; Южно-Уральский ГАУ, Институт агроинженерии .— Челябинск: Южно-Уральский ГАУ, 2020 .— 34 с. : ил., табл. — Библиогр.: с. 18 (5 назв.) .— 2 МВ. - Доступ из сети интернет: <http://nb.sursau.ru:8080/webdocs/grafika/34.pdf>  
Доступ из локальной сети: <http://nb.sursau.ru:8080/localdocs/grafika/34.pdf>

#### 6. Фонд оценочных средств для проведения промежуточной аттестации обучающихся по дисциплине

Для установления соответствия уровня подготовки обучающихся требованиям ФГОС ВО разработан фонд оценочных средств для текущего контроля успеваемости и проведения промежуточной аттестации обучающихся по дисциплине. Фонд оценочных средств представлен в Приложении.

#### 7. Основная и дополнительная учебная литература, необходимая для освоения дисциплины

Основная и дополнительная учебная литература имеется в Научной библиотеке и электронной информационно-образовательной среде ФГБОУ ВО Южно-Уральский ГАУ.

##### Основная:

1. Начертательная геометрия : учебное пособие / В. В. Корниенко, В. В. Дергач, А. К. Толстихин, И. Г. Борисенко. — 4-е изд., испр. и доп. — Санкт-Петербург : Лань, 2021. — 192 с. — ISBN 978-5-8114-1467-3. — Текст : электронный // Лань : электронно-

- библиотечная система. — URL: <https://e.lanbook.com/book/168553>
- Серга, Г. В. Начертательная геометрия : учебник / Г. В. Серга, И. И. Табачук, Н. Н. Кузнецова. — 3-е изд., испр. и доп. — Санкт-Петербург : Лань, 2021. — 444 с. — ISBN 978-5-8114-2781-9. — Текст : электронный // Лань : электронно-библиотечная система. — URL: <https://e.lanbook.com/book/169035>

**Дополнительная:**

- Лызлов, А. Н. Начертательная геометрия. Задачи и решения : учебное пособие / А. Н. Лызлов, М. В. Ракитская, Д. Е. Тихонов-Бугров. — Санкт-Петербург : Лань, 2021. — 96 с. — ISBN 978-5-8114-1163-4. — Текст : электронный // Лань : электронно-библиотечная система. — URL: <https://e.lanbook.com/book/167868>
- Тарасов, Б. Ф. Начертательная геометрия : учебник / Б. Ф. Тарасов, Л. А. Дудкина, С. О. Немолотов. — Санкт-Петербург : Лань, 2021. — 256 с. — ISBN 978-5-8114-1321-8. — Текст : электронный // Лань : электронно-библиотечная система. — URL: <https://e.lanbook.com/book/168411>
- Талалай, П. Г. Начертательная геометрия. Инженерная графика. Интернет-тестирование базовых знаний : учебное пособие / П. Г. Талалай. — Санкт-Петербург : Лань, 2021. — 288 с. — ISBN 978-5-8114-1078-1. — Текст : электронный // Лань : электронно-библиотечная система. — URL: <https://e.lanbook.com/book/167835>

**8. Ресурсы информационно-телекоммуникационной сети «Интернет», необходимые для освоения дисциплины**

- Единое окно доступа к учебно-методическим разработкам <https://юургау.рф>
- ЭБС «Лань» <http://e.lanbook.com/>
- Университетская библиотека ONLINE <http://biblioclub.ru>

**9. Методические указания для обучающихся по освоению дисциплины**

Учебно-методические разработки имеются в Научной библиотеке и электронной информационно-образовательной среде ФГБОУ ВО Южно-Уральский ГАУ:

- Рабочая тетрадь для конспектирования лекций по начертательной геометрии [Электронный ресурс] / сост.: Торбеев И. Г. и др. ; Южно-Уральский ГАУ, Институт агроинженерии. — Челябинск: Южно-Уральский ГАУ, 2020. — 42 с. : ил., табл. — 0,3 МВ. - Доступ из сети интернет: <http://nb.sursau.ru:8080/webdocs/grafika/32.pdf>  
- Доступ из локальной сети: <http://nb.sursau.ru:8080/localdocs/grafika/32.pdf>.
- Рабочая тетрадь по начертательной геометрии [Электронный ресурс] : [для студентов I курса] / сост.: Торбеев И. Г. и др. ; Южно-Уральский ГАУ, Институт агроинженерии. — Челябинск: Южно-Уральский ГАУ, 2020. — 68 с. : ил. — Библиогр.: с. 67 (12 назв.). — 0,4 МВ. - Доступ из сети интернет: <http://nb.sursau.ru:8080/webdocs/grafika/31.pdf>  
- Доступ из локальной сети: <http://nb.sursau.ru:8080/localdocs/grafika/31.pdf>.

**10. Информационные технологии, используемые при осуществлении образовательного процесса по дисциплине, включая перечень программного обеспечения и информационных справочных систем**

В Научной библиотеке с терминальных станций предоставляется доступ к базам данных:  
- Техэксперт (информационно-справочная система ГОСТов);  
- «Сельхозтехника» (автоматизированная справочная система);  
- My Test X10.2.

Программное обеспечение: Kompas, MS Office, Windows.

## **11. Материально-техническая база, необходимая для осуществления образовательного процесса по дисциплине**

### **Учебные аудитории для проведения занятий, предусмотренных программой, оснащенные оборудованием и техническими средствами обучения**

1. Учебная аудитория №305 для проведения занятий лекционного и семинарского типов, групповых и индивидуальных консультаций, текущего контроля и промежуточной аттестации.

2. Аудитория №303 для проведения занятий лекционного и семинарского типа, групповых и индивидуальных консультаций, текущего контроля и промежуточной аттестации оснащенная:

- мультимедийным комплексом (видеопроектор);
- компьютерной техникой.

### **Помещение для самостоятельной работы обучающихся**

1. Помещение №423 для самостоятельной работы, оснащенное компьютерной техникой с подключением к сети «Интернет».

2. Помещение №427 для самостоятельной работы, оснащенное компьютерной техникой с подключением к сети «Интернет».

3. Помещение №149 для самостоятельной работы, оснащенное компьютерной техникой с подключением к сети «Интернет».

### **Перечень оборудования и технических средств обучения**

Посадочные места по числу студентов, рабочее место преподавателя.

Учебно-наглядные пособия: Задания по начертательной геометрии; Пересечение тел вращения; Шероховатость поверхности; Резьбовые соединения.

Монитор 15" Samtron 78E; Системный блок: Процессор INTEL Celeron 1700 400/128kb (Socket-478); Системный блок: Процессор INTEL Celeron 366 (64 Mb) HDD 2 Gb (SVGA); Персональный компьютер интел селерон 850; Системный блок (intel Pentium 4 Celeron); Проектор ViewSonic; Экран проекционный.

Учебно-наглядные пособия: Трехмерная модель; Соединение сваркой.

ПК DUAL-G2010/ЖК18,5, ПК P-4/1GB/160Gb/монитор 17, Проектор Acer, Экран Matte.

Перечень основного лабораторного оборудования: ПК DUAL-G2010/ЖК18,5, ПК P-4/монитор 17, проектор BenQ, экран ECONOMY.

Перечень основного лабораторного оборудования: системный блок, монитор.

**ФОНД ОЦЕНОЧНЫХ СРЕДСТВ**

для текущего контроля успеваемости и проведения промежуточной аттестации  
обучающихся

## СОДЕРЖАНИЕ

1.	Компетенции и их индикаторы, формируемые в процессе освоения дисциплины	15
2.	Показатели, критерии и шкала оценивания индикаторов достижения сформированности компетенций	15
3.	Типовые контрольные задания и (или) иные материалы, необходимые для оценки знаний, умений, навыков и (или) опыта деятельности, характеризующих сформированность компетенций в процессе освоения дисциплины	16
4.	Методические материалы, определяющие процедуры оценивания знаний, умений, навыков и (или) опыта деятельности, характеризующих сформированность компетенций	16
4.1.	Оценочные средства для проведения текущего контроля успеваемости в процессе практической подготовки	17
4.1.1.	Оценивание отчета (чертежей) по лабораторной работе	17
4.1.2.	Тестирование	18
4.1.3.	Контрольная работа	22
4.2.	Процедуры и оценочные средства для проведения промежуточной аттестации	23
4.2.1.	Экзамен	23

## 1. Компетенции и их индикаторы, формируемые в процессе освоения дисциплины

ОПК-1. Способен решать типовые задачи профессиональной деятельности на основе знаний основных законов математических и естественных наук с применением информационно-коммуникационных технологий

Код и наименование индикатора достижения компетенции	Формируемые ЗУН			Наименование оценочных средств	
	знания	умения	навыки	Текущая аттестация	Промежуточная аттестация
ИД-1 <sub>ОПК-1</sub> Исползует основные законы естественных дисциплин для решения стандартных задач в соответствии с направленностью профессиональной деятельности	Обучающийся должен знать: основные законы естественных дисциплин для решения стандартных задач в начертательной геометрии – (Б1.О.13-З.1)	Обучающийся должен уметь: использовать основные законы естественных дисциплин для решения стандартных задач в начертательной геометрии - (Б1.О.13-У.1)	Обучающийся должен владеть: навыками: использования основных законов естественных дисциплин для решения стандартных задач в начертательной геометрии - (Б1.О.13-Н.1)	1. Отчет по лабораторной работе; 2. Тестирование	Экзамен

## 2. Показатели, критерии и шкала оценивания сформированности компетенций

ИД-1<sub>ОПК-1</sub> Исползует основные законы естественных дисциплин для решения стандартных задач в соответствии с направленностью профессиональной деятельности

Показатели оценивания (формируемые ЗУН)	Критерии и шкала оценивания результатов обучения по дисциплине			
	Недостаточный уровень	Достаточный уровень	Средний уровень	Высокий уровень
Б.1.О.13-З.1	Обучающийся не знает основные законы естественных дисциплин для решения стандартных задач в начертательной геометрии	Обучающийся слабо знает основные законы естественных дисциплин для решения стандартных задач в начертательной геометрии	Обучающийся знает с незначительными ошибками и отдельными пробелами основные законы естественных дисциплин для решения стандартных задач в начертательной геометрии	Обучающийся знает с требуемой степенью полноты и точности основные законы естественных дисциплин для решения стандартных задач в начертательной геометрии

Б.1.О.13-У.1	Обучающийся не умеет использовать основные законы естественнонаучных дисциплин для решения стандартных задач в начертательной геометрии	Обучающийся слабо умеет использовать основные законы естественнонаучных дисциплин для решения стандартных задач в начертательной геометрии	Обучающийся умеет с незначительными ошибками использовать основные законы естественнонаучных дисциплин для решения стандартных задач в начертательной геометрии	Обучающийся умеет использовать навыки выполнения основных законов естественнонаучных дисциплин для решения стандартных задач в начертательной геометрии
Б.1.О.13-Н.1	Обучающийся не владеет навыками применения основных законов естественнонаучных дисциплин для решения стандартных задач в начертательной геометрии	Обучающийся слабо владеет навыками применения основных законов естественнонаучных дисциплин для решения стандартных задач в начертательной геометрии	Обучающийся владеет с небольшими затруднениями навыками применения основных законов естественнонаучных дисциплин для решения стандартных задач в начертательной геометрии	Обучающийся свободно владеет навыками применения основных законов естественнонаучных дисциплин для решения стандартных задач в начертательной геометрии

### 3. Типовые контрольные задания и (или) иные материалы, необходимые для оценки знаний, умений, навыков и (или) опыта деятельности, сформированных в процессе освоения дисциплины

Типовые контрольные задания и материалы, необходимые для оценки знаний, умений и навыков, содержатся в учебно-методических разработках, приведенных ниже.

1. Рабочая тетрадь для конспектирования лекций по начертательной геометрии [Электронный ресурс] / сост.: Торбеев И. Г. и др. ; Южно-Уральский ГАУ, Институт агроинженерии.— Челябинск: Южно-Уральский ГАУ, 2020.— 42 с. : ил., табл. — 0,3 МВ. - Доступ из сети интернет: <http://nb.sursau.ru:8080/webdocs/grafika/32.pdf> - Доступ из локальной сети: <http://nb.sursau.ru:8080/localdocs/tmzh/124.pdf>. 1.
2. Рабочая тетрадь по начертательной геометрии [Электронный ресурс] : [для студентов I курса] / сост.: Торбеев И. Г. и др. ; Южно-Уральский ГАУ, Институт агроинженерии.— Челябинск: Южно-Уральский ГАУ, 2020.— 68 с. : ил. — Библиогр.: с. 67 (12 назв.).— 0,4 МВ. - Доступ из сети интернет: <http://nb.sursau.ru:8080/webdocs/grafika/31.pdf> - Доступ из локальной сети: <http://nb.sursau.ru:8080/localdocs/tmzh/125.pdf>. 2.
3. Тестовые задания для подготовки и контроля аттестации (программный продукт). Доступ из локальной сети (ауд. 303). 3

### 4. Методические материалы, определяющие процедуры оценивания знаний, умений, навыков и (или) опыта деятельности, характеризующих сформированность компетенций

В данном разделе методические материалы, определяющие процедуры оценивания знаний, умений, навыков и опыта деятельности по дисциплине «Начертательная геометрия», приведены применительно к каждому из используемых видов текущего контроля успеваемости и промежуточной аттестации обучающихся.



#### 4.1. Оценочные средства для проведения текущего контроля успеваемости в процессе практической подготовки

##### 4.1.1. Оценивание отчета (чертежей) по лабораторной работе

Содержание и форма отчета по лабораторным работам приводится в методических указаниях к лабораторным работам (п. 3 ФОС). Содержание отчета и критерии оценки отчета (табл.) доводятся до сведения обучающихся в начале занятий.

№	Оценочные средства	Код и наименование индикатора компетенции
	Типовые контрольные задания и (или) иные материалы, необходимые для оценки знаний, умений, навыков и (или) опыта деятельности, характеризующих сформированность компетенций в процессе освоения дисциплины	
1.	<p>Что называется проекцией точки и прямой?            В чём заключается способ прямоугольного проецирования точки на две или три взаимно перпендикулярные плоскости?            Как строится комплексный чертёж точки?            Что называется постоянной прямой комплексного чертежа?            Какие чертежи называются обратимыми?            Что называется координатами точки?            Как определить высоту, глубину, широту точки по комплексному чертежу?            Какими координатами определяется фронтальная, горизонтальная, профильная проекции точек?            Как строится комплексный чертёж прямой линии?            В чём состоит основное различие осных и безосных комплексных чертежей</p>	ИД-1оппк-1 Использует основные законы естественнонаучных дисциплин для решения стандартных задач в соответствии с направленностью профессиональной деятельности
2.	<p>При каком положении относительно плоскости проекций прямая называется прямой общего положения?            Перечислите все возможные частные случаи расположения прямых в пространстве и укажите особенности их изображения на комплексном чертеже.            В каком случае длина проекции равна самому отрезку?            Как определить длину отрезка общего положения?            Сформулируйте теорему о проецировании прямого угла, одна сторона которого параллельна какой-либо плоскости проекций.            Как могут быть взаимно расположены в пространстве две прямые?            Что на комплексном чертеже является признаком пересечения прямых в пространстве?            Как располагаются на комплексном чертеже проекции скрещивающихся прямых?            Какие точки называются конкурирующими? Как определить их видимость относительно плоскостей проекций?</p>	ИД-1оппк-1 Использует основные законы естественнонаучных дисциплин для решения стандартных задач в соответствии с направленностью профессиональной деятельности

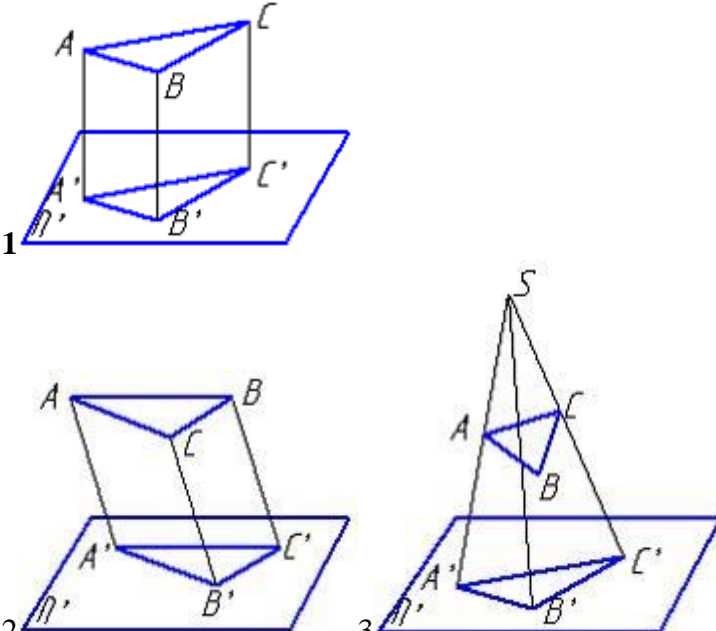
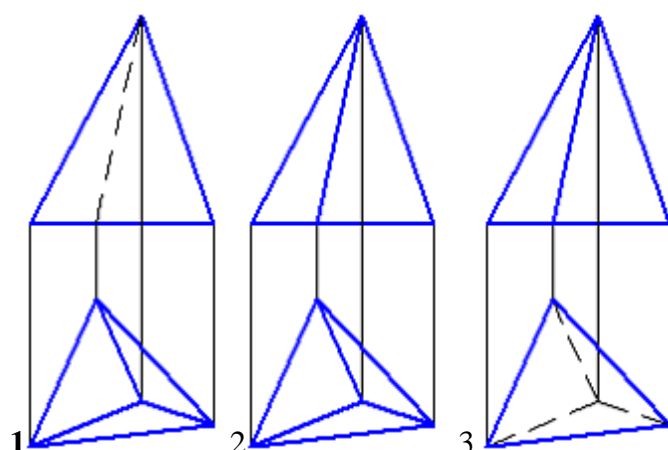
Оценка чертежей (решение задач по начертательной геометрии) выполненных на лабораторных работах используется для определения качества освоения обучающимся отдельных тем дисциплины. Критерии оценки за выполнение лабораторной работы доводятся до сведения обучающихся в начале занятий, и оценивается по усмотрению преподавателя оценкой «отлично», «хорошо», «удовлетворительно», «неудовлетворительно» или «зачтено», «не зачтено». Зачтено ставится обучающимся, уровень ЗУН которых соответствует критериям, установленным для положительных оценок («отлично», «хорошо», «удовлетворительно»). Оценка объявляется обучающемуся непосредственно после защиты лабораторной работы.

<b>Шкала</b>	<b>Критерии оценивания</b>
Оценка 5 (отлично)	<ul style="list-style-type: none"> <li>- изложение материала логично, грамотно;</li> <li>- свободное владение терминологией;</li> <li>- умение высказывать и обосновать свои суждения при ответе на контрольные вопросы;</li> <li>- умение выполнять и читать чертежи различных изделий;</li> <li>- освоение техники выполнения чертежей;</li> <li>- способность решать задачи по начертательной геометрии.</li> </ul>
Оценка 4 (хорошо)	<ul style="list-style-type: none"> <li>- изложение материала логично, грамотно;</li> <li>- свободное владение терминологией;</li> <li>- осознанное применение теоретических знаний для решения и выполнения задач по начертательной геометрии, но содержание и форма ответа имеют отдельные неточности.</li> </ul>
Оценка 3 (удовлетворительно)	<ul style="list-style-type: none"> <li>- изложение материала неполно, непоследовательно,</li> <li>- неточности в определении понятий, в применении знаний для решения конкретных задач,</li> <li>- затруднения в обосновании своих суждений;</li> <li>- обнаруживается недостаточно глубокое понимание изученного материала.</li> </ul>
Оценка 2 (неудовлетворительно)	<ul style="list-style-type: none"> <li>- отсутствие необходимых теоретических знаний; не решены задачи;</li> <li>- незнание основного материала учебной программы, допускаются грубые ошибки в изложении.</li> </ul>

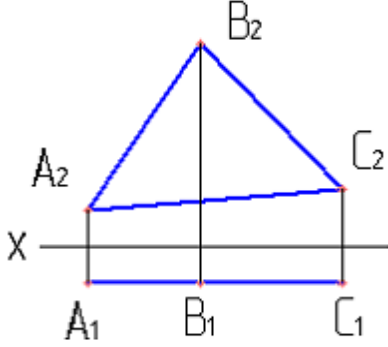
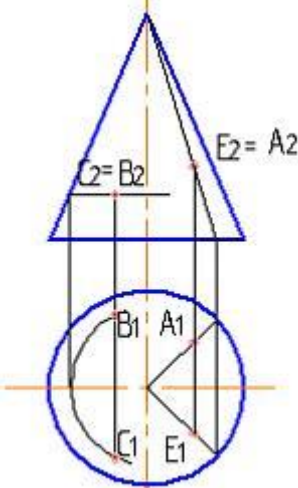
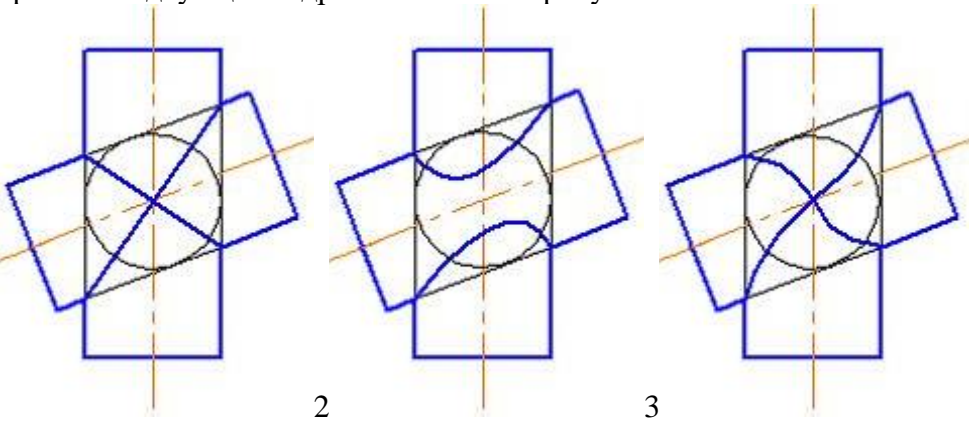
<b>Шкала</b>	<b>Критерии оценивания</b>
Оценка «зачтено»	<ul style="list-style-type: none"> <li>- осознанное применение теоретических знаний для решения и выполнения задач по начертательной геометрии;</li> <li>- знания основных правил и норм оформления и выполнения чертежей и других конструкторских документов, установленных Государственными стандартами Единой системы конструкторской документации (ЕСКД);</li> <li>- умение выполнять и читать чертежи различных изделий;</li> <li>- освоение техники выполнения чертежей;</li> </ul>
Оценка «не зачтено»	<ul style="list-style-type: none"> <li>- отсутствие необходимых теоретических знаний; не решены задачи по начертательной геометрии;</li> <li>- не знание основных правил и норм оформления и выполнения чертежей и других конструкторских документов, установленных Государственными стандартами Единой системы конструкторской документации (ЕСКД);</li> <li>- не умение выполнять и читать чертежи различных изделий;</li> <li>- не освоение техники выполнения чертежей.</li> </ul>

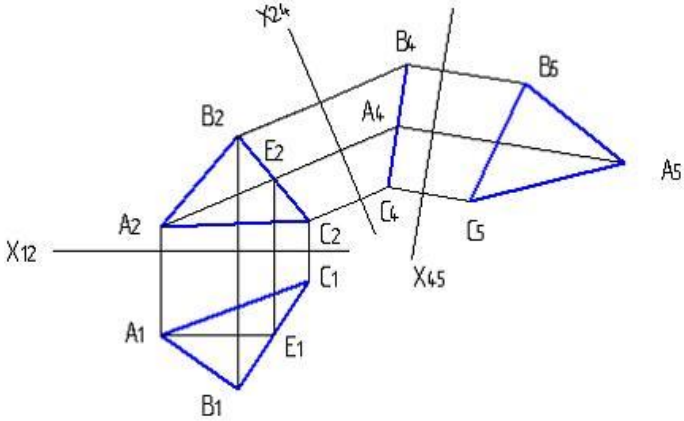
#### 4.1.2. Тестирование

Тестирование используется для оценки качества освоения обучающимся основной профессиональной образовательной программы по отдельным темам или разделам дисциплины. Тест представляет собой комплекс стандартизированных заданий, позволяющий упростить процедуру измерения знаний и умений обучающихся. Обучающимся выдаются тестовые задания с формулировкой вопросов и предложением выбрать один правильный ответ из нескольких вариантов ответов.

№	Оценочные средства Типовые контрольные задания и (или) иные материалы, необходимые для оценки знаний, умений, навыков и (или) опыта деятельности, характеризующих сформированность компетенций в процессе освоения дисциплины	Код и наименование индикатора компетенции
1.	<p>Прямоугольное проецирование представлено на рисунке...</p> 	ИД-1 <sub>ОПК-1</sub> Использует основные законы естественнонаучных дисциплин для решения стандартных задач в соответствии с направленностью профессиональной деятельности
2.	<p>Верным является утверждение: две прямые задают плоскость...</p> <p>1.если пересекаются; 2.если скрещиваются; 3.всегда.</p>	ИД-1 <sub>ОПК-1</sub> Использует основные законы естественнонаучных дисциплин для решения стандартных задач в соответствии с направленностью профессиональной деятельности
3.	<p>Видимость ребер пирамиды верно изображена на рисунке...</p> 	ИД-1 <sub>ОПК-1</sub> Использует основные законы естественнонаучных дисциплин для решения стандартных задач в соответствии с направленностью профессиональной деятельности



6.	<p>Изображенная на рисунке плоскость является...</p>  <ol style="list-style-type: none"> <li>1. фронтальной плоскостью уровня;</li> <li>2. фронтально-проецирующей;</li> <li>3. горизонтально-проецирующей.</li> </ol>	<p>ИД-1<sub>опк-1</sub> Использует основные законы естественнонаучных дисциплин для решения стандартных задач в соответствии с направленностью профессиональной деятельности</p>
7.	<p>Видимыми являются точки...</p>  <ol style="list-style-type: none"> <li>1. E и C;</li> <li>2. A и B;</li> <li>3. A и C.</li> </ol>	<p>ИД-1<sub>опк-1</sub> Использует основные законы естественнонаучных дисциплин для решения стандартных задач в соответствии с направленностью профессиональной деятельности</p>
8	<p>Правильное решение задачи по определению линии пересечения поверхностей двух цилиндров показано на рисунке...</p> 	<p>ИД-1<sub>опк-1</sub> Использует основные законы естественнонаучных дисциплин для решения стандартных задач в соответствии с направленностью профессиональной деятельности</p>

9.	<p>Плоскостью общего положения называется плоскость ...</p> <ol style="list-style-type: none"> <li>1. не перпендикулярная и не параллельная ни одной из плоскостей проекций;</li> <li>2. параллельная горизонтальной плоскости проекций;</li> <li>3. перпендикулярная фронтальной плоскости проекций.</li> </ol>	ИД-1 <sub>ОПК-1</sub> Использует основные законы естественнонаучных дисциплин для решения стандартных задач в соответствии с направленностью профессиональной деятельности
10.	<p>По представленному на чертеже решению задачи не может быть определена следующая характеристика:</p>  <ol style="list-style-type: none"> <li>1. угол наклона треугольника ABC к плоскости <math>\Pi_1</math>;</li> <li>2. натуральная величина всех сторон треугольника ABC;</li> <li>3. натуральная величина углов между сторонами треугольника ABC.</li> </ol>	ИД-1 <sub>ОПК-1</sub> Использует основные законы естественнонаучных дисциплин для решения стандартных задач в соответствии с направленностью профессиональной деятельности

По результатам теста обучающемуся выставляется оценка «отлично», «хорошо», «удовлетворительно» или «неудовлетворительно».

Критерии оценивания ответа (табл.) доводятся до сведения обучающихся до начала тестирования. Результат тестирования объявляется обучающемуся непосредственно после его сдачи.

Шкала	Критерии оценивания (% правильных ответов)
Оценка 5 (отлично)	80-100
Оценка 4 (хорошо)	70-79
Оценка 3 (удовлетворительно)	50-69
Оценка 2 (неудовлетворительно)	менее 50

#### 4.1.3. Контрольная работа

Контрольная работа предусмотрена для заочной формы обучения и ставит своей целью закрепление теоретических знаний, полученных обучающимися в процессе изучения дисциплины и оценки качества освоения образовательной программы по отдельным темам дисциплины. Контрольная работа позволяет оценить знания и умения студентов, а также уровень сформированности навыков при работе с учебной литературой и другими источниками.

Варианты контрольной работы, методика их выбора для самостоятельного решения содержатся в учебно-методических разработках кафедры (п. 3 ФОС).

По результатам выполнения контрольной работы обучающемуся выставляется оценка «зачтено» или «не зачтено». Критерии оценки выполнения контрольной работы представлены в таблице.

<b>Шкала</b>	<b>Критерии оценивания</b>
Оценка «зачтено»	- знание теоретического материала по дисциплине; - правильное решение задач по начертательной геометрии (допускается наличие малозначительных ошибок).
Оценка «не зачтено»	- отсутствие необходимых теоретических знаний по дисциплине; - не решены задачи по начертательной геометрии.

## **4.2. Процедуры и оценочные средства для проведения промежуточной аттестации**

### **4.2.1. Экзамен**

Экзамен является формой оценки качества освоения дисциплины. По результатам экзамена обучающемуся выставляется оценка «отлично», «хорошо», «удовлетворительно» или «неудовлетворительно».

Экзамен по дисциплине проводится в соответствии с расписанием промежуточной аттестации, в котором указывается время его проведения, номер аудитории, место проведения консультации. Утвержденное расписание размещается на информационных стендах, а также на официальном сайте Университета.

Уровень требований для промежуточной аттестации обучающихся устанавливается рабочей программой дисциплины и доводится до сведения обучающихся в начале семестра.

Экзамены принимаются, как правило, лекторами. С разрешения заведующего кафедрой на экзамене может присутствовать преподаватель кафедры, привлеченный для помощи в приеме экзамена. В случае отсутствия ведущего преподавателя экзамен принимается преподавателем, назначенным распоряжением заведующего кафедрой.

Присутствие на экзамене преподавателей с других кафедр без соответствующего распоряжения ректора, проректора по учебной, воспитательной работе и молодежной политике или заместителя директора Института по учебной работе не допускается.

Для проведения экзамена ведущий преподаватель накануне получает в секретариате директора зачетно-экзаменационную ведомость, которая возвращается в секретариат после окончания мероприятия в день проведения экзамена или утром следующего дня.

Экзамены проводятся по билетам в устном или письменном виде, либо в виде тестирования. Экзаменационные билеты составляются по установленной форме в соответствии с утвержденными кафедрой экзаменационными вопросами и утверждаются заведующим кафедрой ежегодно. В билете содержится 1 теоретический вопрос и 2 задачи.

Экзаменатору предоставляется право задавать вопросы сверх билета, а также помимо теоретических вопросов давать для решения задачи и примеры, не выходящие за рамки пройденного материала по изучаемой дисциплине.

Знания, умения и навыки обучающихся определяются оценками «отлично», «хорошо», «удовлетворительно», «неудовлетворительно», которые выставляются в зачетно-экзаменационную ведомость обучающегося в день экзамена.

При проведении устного экзамена в аудитории не должно находиться более 6 обучающихся на одного преподавателя.

При проведении устного экзамена обучающийся выбирает экзаменационный билет в случайном порядке, затем называет фамилию, имя, отчество и номер экзаменационного билета.

Во время экзамена обучающиеся могут пользоваться с разрешения экзаменатора программой дисциплины, справочной и нормативной литературой, другими пособиями и техническими средствами.

Время подготовки ответа при сдаче экзамена в устной форме должно составлять не менее 40 минут (по желанию обучающегося ответ может быть досрочным). Время ответа – не более 15 минут.

Обучающийся, испытывающий затруднения при подготовке к ответу по выбранному им билету, имеет право на выбор второго билета с соответствующим продлением времени на подготовку. При окончательном оценивании ответа оценка снижается на один балл. Выдача третьего билета не разрешается.

Если обучающийся явился на экзамен, и, взяв билет, отказался от прохождения аттестации в связи с неподготовленностью, то в ведомости ему выставляется оценка «неудовлетворительно».

Нарушение дисциплины, списывание, использование обучающимися неразрешенных печатных и рукописных материалов, мобильных телефонов, коммуникаторов, планшетных компьютеров, ноутбуков и других видов личной коммуникационной и компьютерной техники во время аттестационных испытаний запрещено. В случае нарушения этого требования преподаватель обязан удалить обучающегося из аудитории и проставить ему в ведомости оценку «неудовлетворительно».

Выставление оценок, полученных при подведении результатов промежуточной аттестации, в зачетно-экзаменационную ведомость и зачетную книжку проводится в присутствии самого обучающегося. Преподаватели несут персональную ответственность за своевременность и точность внесения записей о результатах промежуточной аттестации в зачетно-экзаменационную ведомость.

Неявка на экзамен отмечается в зачетно-экзаменационной ведомости словами «не явился».

Для обучающихся, которые не смогли сдать экзамен в установленные сроки, Университет устанавливает период ликвидации задолженности. В этот период преподаватели, принимавшие экзамен, должны установить не менее 2-х дней, когда они будут принимать задолженности. Информация о ликвидации задолженности отмечается в экзаменационном листе.

Обучающимся, показавшим отличные и хорошие знания в течение семестра в ходе постоянного текущего контроля успеваемости, может быть проставлена экзаменационная оценка досрочно, т.е. без сдачи экзамена. Оценка выставляется в экзаменационный лист или в зачетно-экзаменационную ведомость.

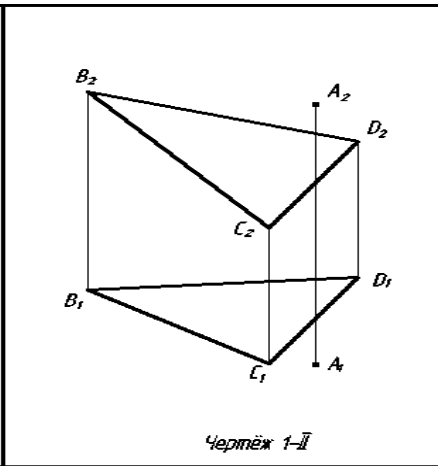
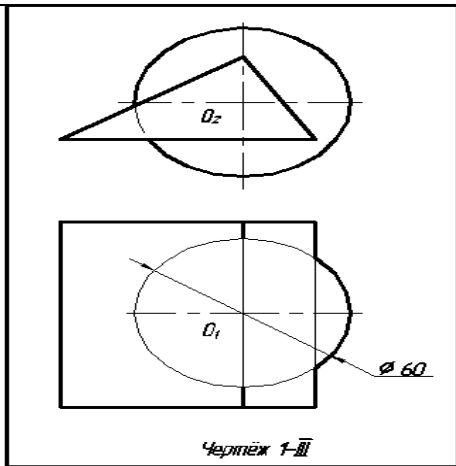
Инвалиды и лица с ограниченными возможностями здоровья, могут сдавать экзамены в межсессионный период в сроки, установленные индивидуальным учебным планом. Инвалиды и лица с ограниченными возможностями здоровья, имеющие нарушения опорно-двигательного аппарата, допускаются на аттестационные испытания в сопровождении ассистентов-сопровождающих.

Процедура проведения промежуточной аттестации для особых случаев изложена в «Положении о текущем контроле успеваемости и промежуточной аттестации обучающихся по ОПОП бакалавриата, специалитета и магистратуры» ФГБОУ ВО Южно-Уральский ГАУ.

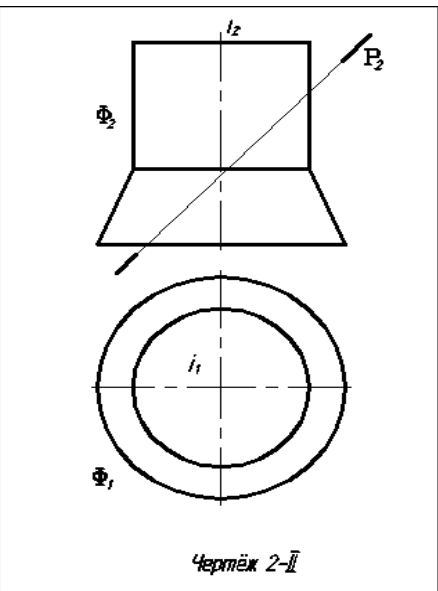
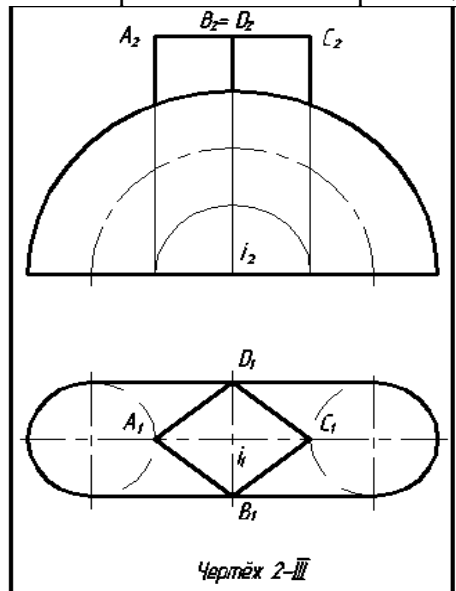
№	Оценочные средства	Код и наименование индикатора компетенции
	Типовые контрольные задания и (или) иные материалы, необходимые для оценки знаний, умений, навыков и (или) опыта деятельности, характеризующих сформированность компетенций в процессе освоения дисциплины	
1.	<p>Теоретическая часть:</p> <ol style="list-style-type: none"> <li>1. Предмет начертательной геометрии.</li> <li>2. Метод проекций. Виды проецирования.</li> <li>3. Прямоугольное проецирование точки на две, и три плоскости проекций. Комплексный чертеж точки. Координаты точки.</li> <li>4. Прямая. Проецирование прямой на осном и безосном чертежах.</li> <li>5. Определение натуральной величины отрезка прямой общего положения (способ прямоугольного треугольника).</li> <li>6. Прямые частного положения: уровня, проецирующие. Их признак на комплексном чертеже.</li> <li>7. Изображение на комплексном чертеже двух прямых: па-</li> </ol>	ИД-1ОПК-1 Использует основные законы естественнонаучных дисциплин для решения стандартных задач в соответствии с направленностью профессиональной деятельности



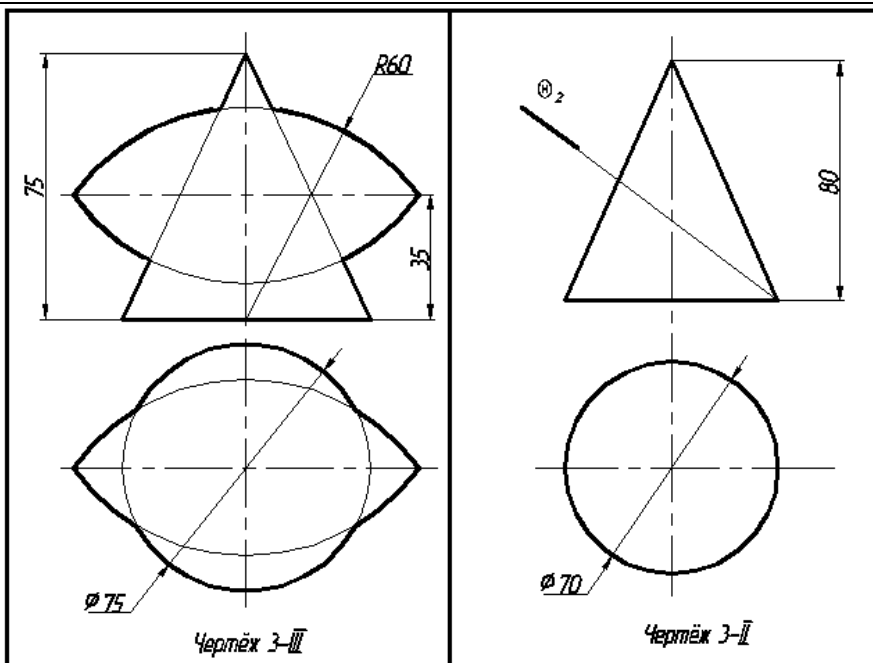
	<p>раллельных, пересекающихся, скрещивающихся. По каким признакам их различают. Конкурирующие точки.</p> <p>8. Плоскость. Способ задания плоскости на комплексном чертеже. Точка, прямая на плоскости.</p> <p>9. Особые прямые в плоскости: горизонталь, фронталь и профильная прямая.</p> <p>10. Плоскости частного положения: уровня, проецирующие. Их признаки на комплексном чертеже и свойства.</p> <p>11. Позиционные задачи на плоскость: пересечение прямой с плоскостью, взаимное пересечение плоскостей. Классификация задач по группам сложности. Схема решения на комплексном чертеже.</p> <p>12. Способы преобразования комплексного чертежа. Назначение. Область применения. Четыре элементарные задачи, решаемые относительно прямой и плоскости, способами преобразования комплексного чертежа.</p> <p>13. Способ замены плоскостей проекций, основы способа. Решение четырех задач этим способом.</p> <p>14. Способ плоскопараллельного перемещения, основы способа. Решение четырех задач этим способом.</p> <p>15. Поверхности. Основные положения: образования, задания, классификация, точки, линии на поверхности.</p> <p>16. Многогранники. Изображение на комплексном чертеже. Определение видимости элементов многогранника.</p> <p>17. Поверхности вращения: образование, элементы поверхности вращения. Основные виды поверхностей вращения.</p> <p>18. Позиционные задачи на поверхности: взаимное пересечение поверхностей.</p> <p>19. Пересечение поверхностей проецирующей плоскостью.</p> <p>20. Классификация задач на пересечение поверхностей по группам сложности. Схемы решения. Критерии выбора посредников.</p> <p>21. Способ вспомогательных секущих плоскостей при определении линии пересечения поверхностей.</p> <p>22. Способ сфер при определении линии пересечения поверхностей. Соосные поверхности. Способ концентрических сфер.</p> <p>23. Способ эксцентрических сфер.</p> <p>24. Особые случаи пересечения поверхностей. Три теоремы</p> <p>25. Развертывание поверхностей: многогранников, кривых поверхностей.</p>	
2	<p>Примеры задач:</p> <p>1. Построить проекции пирамиды ABCD, определить видимость ее ребер и н.в. двухгранного угла при ребре AC (<math>A_1C_1, A_2C_2</math>). /Черт.1-II/</p> <p>2. Построить линию пересечения между поверхностями шара и призмы. /Черт.1-III/</p>	ИД-1 <sub>ОПК-1</sub> Использует основные законы естественнонаучных дисциплин для решения стандартных задач в соответствии с направленностью профессиональной деятельности



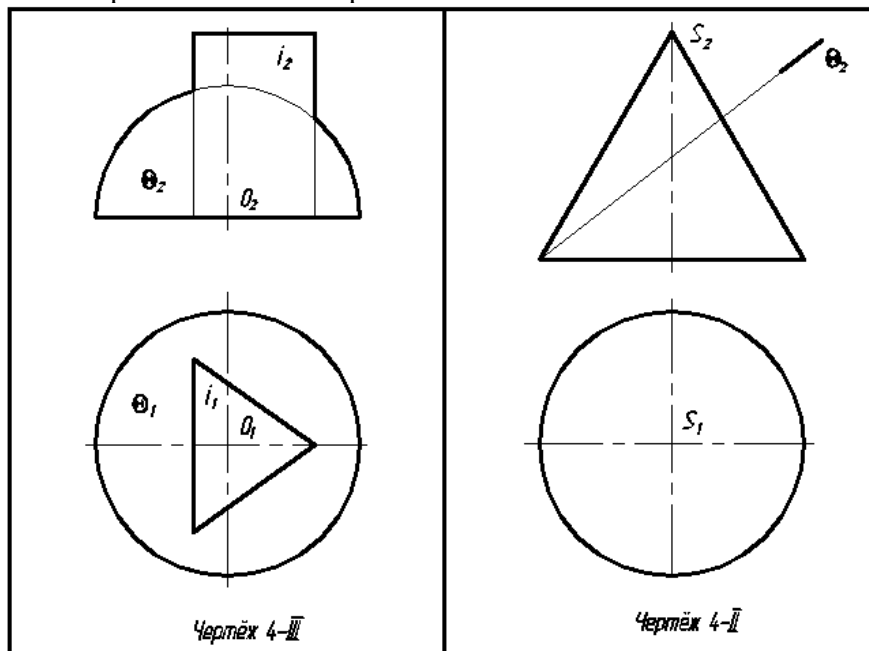
3. Построить проекцию и натуральную величину сечения комплексной поверхности  $\Phi(\Phi_1, \Phi_2)$  проецирующей плоскостью  $P$  ( $P_2$ ). /Черт.2-III/
4. Построить линию пересечения между поверхностями данных геометрических тел. /Черт.2-III/



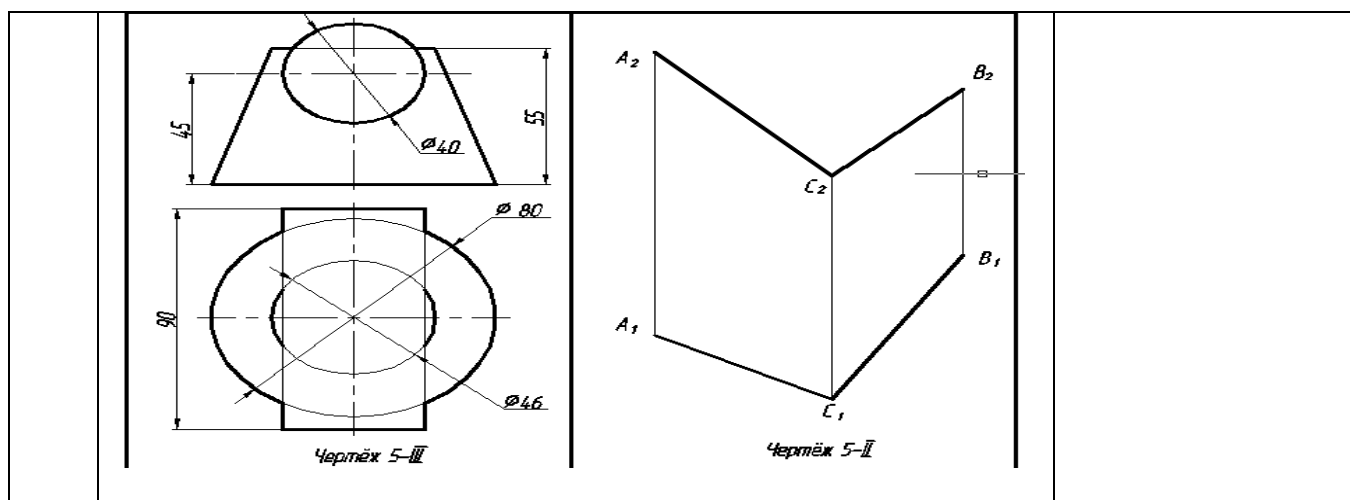
5. Построить проекции и истинную величину сечения конуса плоскостью  $\Theta(\Theta_2)$ . /Черт.3-III/
6. Построить линию пересечения поверхностей конуса и закрытого тора, применив метод сфер. /Черт.3-III/



7. Построить развертку конуса усеченного плоскостью  $\Theta$  ( $\Theta_2$ ). /Черт.4-II/  
 8. Построить линию пересечения между поверхностями данных геометрических тел. /Черт.4-III/



9. Определить величину угла  $ABC$  ( $A_1B_1C_1, A_2B_2C_2$ ). /Черт.5-II/  
 10. Построить проекции линий пересечения заданных поверхностей. /Черт.5-III/



Шкала и критерии оценивания ответа обучающегося представлены в таблице.

Шкала	Критерии оценивания
Оценка 5 (отлично)	<ul style="list-style-type: none"> <li>- обучающийся полно усвоил учебный материал; - показывает знание основных понятий дисциплины, грамотно пользуется терминологией; - проявляет умение анализировать и обобщать информацию, навыки связного описания явлений и процессов; - демонстрирует умение излагать материал в определенной логической последовательности;</li> <li>- показывает умение иллюстрировать теоретические положения конкретными примерами; - демонстрирует сформированность и устойчивость знаний, умений и навыков;</li> <li>- могут быть допущены одна–две неточности при освещении второстепенных вопросов.</li> </ul>
Оценка 4 (хорошо)	<ul style="list-style-type: none"> <li>- ответ удовлетворяет в основном требованиям на оценку «5», но при этом имеет место один из недостатков:</li> <li>- в усвоении учебного материала допущены пробелы, не исказившие содержание ответа;</li> <li>- в изложении материала допущены незначительные неточности.</li> </ul>
Оценка 3 (удовлетворительно)	<ul style="list-style-type: none"> <li>- знание основного программного материала в минимальном объеме, погрешности принципиального характера в ответе на экзамене: неполно или непоследовательно раскрыто содержание материала, но показано общее понимание вопросов;</li> <li>- имелись затруднения или допущены ошибки в определении понятий, использовании терминологии, описании явлений и процессов, исправленные после наводящих вопросов;</li> <li>- выявлена недостаточная сформированность знаний, умений и навыков, обучающийся не может применить теорию в новой ситуации.</li> </ul>
Оценка 2 (неудовлетворительно)	<ul style="list-style-type: none"> <li>- пробелы в знаниях основного программного материала, принципиальные ошибки при ответе на вопросы;</li> <li>- обнаружено незнание или непонимание большей или наиболее важной части учебного материала;</li> <li>- допущены ошибки в определении понятий, при использовании терминологии, в описании явлений и процессов, которые не исправлены после нескольких наводящих вопросов;</li> <li>- не сформированы компетенции, отсутствуют соответствующие знания, умения и навыки.</li> </ul>

