

Документ подписан простой электронной подписью  
Информация о владельце:  
ФИО: Кабатов Сергей Вячеславович  
Должность: Директор Института ветеринарной медицины  
Дата подписания: 29.03.2023 09:02:19  
Уникальный программный ключ: 260956a74722e37c36df5f17e9b760bf9067163bb37f48258f297dafcc5809af

**МИНИСТЕРСТВО СЕЛЬСКОГО ХОЗЯЙСТВА РОССИЙСКОЙ ФЕДЕРАЦИИ**  
**федеральное государственное бюджетное образовательное учреждение**  
**высшего образования**  
**«ЮЖНО-УРАЛЬСКИЙ ГОСУДАРСТВЕННЫЙ АГРАРНЫЙ УНИВЕРСИТЕТ»**

**ИНСТИТУТ ВЕТЕРИНАРНОЙ МЕДИЦИНЫ**

УТВЕРЖДАЮ

Директор института ветеринарной медицины



С.В. Кабатов

«28» апреля 2023 г.



Кафедра Птицеводства

Рабочая программа дисциплины

**Б1.В.02 СООРУЖЕНИЕ И ОБОРУДОВАНИЕ ДЛЯ ХРАНЕНИЯ**  
**СЕЛЬСКОХОЗЯЙСТВЕННОЙ ПРОДУКЦИИ**

Направление подготовки **35.03.07 Технология производства и переработки**  
**сельскохозяйственной продукции**

Направленность **Технология производства, хранения и переработки продукции**  
**животноводства и растениеводства**

Уровень высшего образования – **бакалавриат**  
Квалификация – **бакалавр**

Форма обучения – **очная, заочная**

Троицк  
2023

Рабочая программа дисциплины «Сооружение и оборудование для хранения сельскохозяйственной продукции» составлена в соответствии с требованиями Федерального государственного образовательного стандарта высшего образования (ФГОС ВО), утвержденного приказом Министерства образования и науки Российской Федерации 17.07.2017 г. № 669. Рабочая программа предназначена для подготовки бакалавра по направлению 35.03.07 Технология производства и переработки сельскохозяйственной продукции, направленность Технология производства, хранения и переработки продукции животноводства и растениеводства

Настоящая рабочая программа дисциплины составлена в рамках основной профессиональной образовательной программы (ОПОП) и учитывает особенности обучения при инклюзивном образовании лиц с ограниченными возможностями здоровья (ОВЗ).

Составитель – кандидат сельскохозяйственных наук, доцент О.А. Власова

Рабочая программа дисциплины рассмотрена на заседании кафедры Птицеводства «21» апреля 2023 г. (протокол № 12).

Зав. кафедрой Птицеводства, доктор  
сельскохозяйственных наук, доцент



(подпись)

Ю.В. Матросова

Рабочая программа дисциплины одобрена методической комиссией Института ветеринарной медицины

«26» апреля 2023 г. (протокол № 4).

Председатель методической комиссии  
Института ветеринарной медицины,  
доктор ветеринарных наук, доцент



(подпись)

Н.А. Журавель

Директор Научной библиотеки



(подпись)

И.В. Шатрова

## СОДЕРЖАНИЕ

1.	Планируемые результаты обучения по дисциплине, соотнесенные с планируемыми результатами освоения ОПОП	4
1.1.	Цель и задачи дисциплины	4
1.2.	Компетенции и индикаторы их достижений	4
2.	Место дисциплины в структуре ОПОП	5
3.	Объем дисциплины и виды учебной работы	5
3.1.	Распределение объема дисциплины по видам учебной работы	5
3.2.	Распределение учебного времени по разделам и темам	5
4.	Структура и содержание дисциплины, включающее практическую подготовку	8
4.1.	Содержание дисциплины	8
4.2.	Содержание лекций	9
4.3.	Содержание лабораторных занятий	10
4.4.	Содержание практических занятий	10
4.5.	Виды и содержание самостоятельной работы обучающихся	11
5.	Учебно-методическое обеспечение самостоятельной работы обучающихся по дисциплине	12
6.	Фонд оценочных средств для проведения промежуточной аттестации обучающихся по дисциплине	13
7.	Основная и дополнительная учебная литература, необходимая для освоения дисциплины	13
8.	Ресурсы информационно-телекоммуникационной сети «Интернет», необходимые для освоения дисциплины	14
9.	Методические указания для обучающихся по освоению дисциплины	14
10.	Современные информационные технологии, используемые при осуществлении образовательного процесса по дисциплине, включая перечень программного обеспечения и информационных справочных систем	15
11.	Материально-техническая база, необходимая для осуществления образовательного процесса по дисциплине	15
	Приложение. Фонд оценочных средств для текущего контроля успеваемости и проведения промежуточной аттестации обучающихся	16
	Лист регистрации изменений	56

# 1. Планируемые результаты обучения по дисциплине, соотнесенные с планируемыми результатами освоения ОПОП

## 1.1. Цель и задачи дисциплины

Бакалавр по направлению подготовки 35.03.07 Технология производства и переработки сельскохозяйственной продукции должен быть подготовлен к решению задач профессиональной деятельности следующих типов: производственно-технологический, научно-исследовательский.

**Цель дисциплины:** формирование теоретических знаний и практических умений, обеспечивающих осуществление о приемке хранения и контроля качества сырья, проведение технологических процессов производства и оценке качества продукции животноводства разных видов в соответствии с формируемыми компетенциями.

### Задачи дисциплины:

- изучить конструкции сооружений и оборудования для хранения зерна и зернопродуктов, плодов и овощей, мяса и мясопродуктов, молока и молочных продуктов с основами их эксплуатации;
- сформировать систему профессиональных знаний, умений и навыков по вопросам технологических принципов работы машин и оборудования и комплексной механизации основных технологических процессов переработки сельскохозяйственного сырья;
- изучить основы технологии, устройств и работы машин и механизмов, освоить принципы их расчета и подбора технологического оборудования;
- ознакомить с перспективными методами управления технологическими процессами на предприятиях отрасли.

## 1.2. Компетенции и индикаторы их достижений

ПК–2 Способен реализовать технологию производства, переработки и хранения продукции растениеводства и животноводства

Код и наименование индикатора достижения компетенции	Формируемые ЗУН	
ИД–2 ПК-2 Реализует технологию переработки и хранения продукции растениеводства	знания	Обучающийся должен знать основные виды оборудования для переработки и хранения сырья с учетом различных процессов, конструктивные особенности оборудования, особенности комплектов и эксплуатационные характеристики оборудования. (Б1.В.02 - 3.2)
	умения	Обучающийся должен уметь решать вопросы эффективной эксплуатации, управления и ремонта оборудования; выполнять основные инженерные расчеты и составлять техническую документацию оборудования, пользоваться методами безопасной эксплуатации оборудования; решать вопросы эффективной эксплуатации, управления и ремонта оборудования. (Б1.В.02 – У.2)
	навыки	Обучающийся должен владеть навыками оценки технического состояния оборудования; терминологией в соответствии с национальными стандартами; методами контроля режимов работы оборудования, безопасной эксплуатации оборудования; методами оценки технического состояния и контроля эффективности работы оборудования и безопасной эксплуатации. (Б1.В.02 – Н.2)
ИД–4 ПК-2 Реализует технологию переработки и хранения продукции животноводства	знания	Обучающийся должен знать основные направления развития и совершенствования оборудования, виды технологических процессов, их применение и определение. Прогрессивные методы эксплуатации оборудования при переработке и хранении продукции животноводства. Технологию производственных процессов перерабатывающей отрасли промышленности, технические характеристики технологического потока и оборудования, его достоинства и недостатки, экономические показатели. (Б1.В.02 - 3.4)
	умения	Обучающийся должен уметь использовать технические характеристики и экономические показатели для подбора современного экономически

		выгодного оборудования, решать вопросы эффективной эксплуатации, управления и ремонта оборудования, выбирать современное экономически выгодное оборудование, отвечающее особенностям переработки и хранения; предлагать решения по созданию технологий на основе интенсификации производственных процессов; применять современное экономически выгодное оборудование, отвечающее особенностям переработки и хранения продукции животноводства. (Б1.В.02 – У.4)
	навыки	Обучающийся должен владеть навыками режимов работы оборудования и оценки процессов; принципами работы аппаратов. (Б1.В.02 – Н.4)

## 2. Место дисциплины в структуре ОПОП

Дисциплина «Сооружение и оборудование для хранения сельскохозяйственной продукции» относится к части формируемой участниками образовательных отношений основной профессиональной образовательной программы бакалавриата.

## 3. Объём дисциплины и виды учебной работы

Объём дисциплины составляет 4 зачетных единиц (ЗЕТ), 144 академических часов (далее часов). Дисциплина изучается:

- очная форма обучения в 4 семестре;
- заочная форма обучения в 5 семестре.

### 3.1. Распределение объема дисциплины по видам учебной работы

Вид учебной работы	Количество часов	
	по очной форме обучения	по заочной форме обучения
<b>Контактная работа (всего), в том числе практическая подготовка</b>	<b>64</b>	<b>14</b>
<i>Лекции (Л)</i>	32	6
<i>Практические занятия (ПЗ)</i>	32	8
<b>Самостоятельная работа обучающихся (СР)</b>	<b>53</b>	<b>121</b>
<b>Контроль</b>	<b>27</b>	<b>9</b>
<b>Итого</b>	<b>144</b>	<b>144</b>

### 3.2. Распределение учебного времени по разделам и темам

#### Очная форма обучения

№ темы	Наименование разделов и тем	Всего часов	в том числе				
			контактная работа			СР	контроль
			Л	ПЗ	КСР		
1	2	3	4	5	6	7	8
Раздел 1. Современное состояние и тенденции развития сооружений для хранения сельскохозяйственного сырья и продуктов его переработки							
1.1.	Современное состояние и тенденции развития сооружений	1	1				х
1.2.	Разработка строительных конструкций	3	1	2			х
1.3.	Этапы и перспективы развития материально-технической базы для хранения продукции растениеводства и животноводства	2				2	х
Раздел 2. Оборудование сооружений для хранения продукции							
2.1.	Оборудование для приемки продукции, транспортирующее оборудование	2	2				х

2.2.	Весовое оборудование	4	2	2			x
2.3.	Средства непрерывного перемещения растительного сырья.	2		2			x
2.4.	Основные методы автоматического взвешивания	2				2	x
2.5.	Системы непрерывного взвешивания или взвешивание в потоке (конвейерные весы)	2				2	x
2.6.	Системы взвешивания автомобилей и железнодорожных вагонов.	2				2	x
<b>Раздел 3. Элеваторы и зерносклады</b>							
3.1.	Вентиляционное оборудование. Зерносушилки	2	2				x
3.2.	Вентиляционное оборудование	2		2			x
3.3.	Средства непрерывного перемещения растительного сырья.	2				2	x
3.4.	Устройство и принцип действия зерносушилок	2		2			x
3.5.	Погрузчики периодического действия. Автопогрузчики	4	2	2			x
3.5.	Назначение, классификация элеваторов и зерноскладов. Автоматизация и контроль	2	2				x
3.6.	Погрузчики периодического действия. Электропогрузчики и штабелеры	4		2		2	x
3.7.	Основные функции предприятий элеваторной промышленности	4	2			2	x
3.8.	Принцип действия и основные узлы нории	4				4	x
3.9.	Принцип действия и основные узлы скребкового конвейера	4				4	x
3.10.	Принцип действия и основные узлы винтового конвейера	4				4	x
3.11.	Принцип действия и основные узлы пневматического транспортирования	2		2			x
3.12.	Самотечное транспортирование (гравитационное транспортирование)	2				2	x
3.13.	Классификация технологических линий для приемки и обработки зерна в потоке	2	2				x
3.14.	Заготовительные элеваторы	2	2				x
3.15.	Опишите работу базисных и перевалочных зернохранилищ и требования, предъявляемые к ним	4				4	x
<b>Раздел 4. Хранилища для овощей и плодов</b>							
4.1.	Стационарные хранилища. Плодоовощные холодильники	2	2				x
4.2.	Плодоовощные холодильники	2		2			x
4.3.	Классификация хранилищ для плодов и овощей	2	2				x
4.4.	Отличие комплексов от хранилищ	2				2	x
4.5.	Машинное отделение холодильников	2		2			x
4.6.	Холодильники с регулируемой газовой средой	2		2			x
4.7.	Устройство холодильников для хранения плодов	2				2	x
4.8.	Системы регулирования и поддержания режима хранения плодов и овощей в хранилищах	2				2	x
4.9.	Особенности эксплуатации холодильников с РГС	2				2	x
4.10.	Буртовые площадки и крупногабаритные бурты	2				2	x
<b>Раздел 5. Хранилища для сырья и продукции мясной и молочной промышленности</b>							
5.1.	Резервуары общего и специального назначения для хранения молока	2	2				x
5.2.	Резервуары общего назначения для хранения молока	2		2			x
5.3.	Резервуары специального назначения для хранения молока	2		2			x
5.1.	Устройство и принцип работы морозильного аппарата с интенсивным движением воздуха	2				2	x
5.2.	Плиточные морозильные аппараты	2				2	x
5.3.	Перспективы направления развития холодильного оборудования	1	1				x
5.4.	Сооружения для хранения продуктов животноводства	4	2			2	x

5.4.	Классификация холодильного оборудования для хранения продукции	1	1				x
5.5.	Особенности охлаждения и замораживания продуктов в холодильных камерах	4	2			2	x
5.6.	Холодильные установки, шкафы, камеры для хранения мясо-молочной продукции	6	2	2		2	x
5.7.	Хладагенты и хладоносители	2		2			x
5.8.	Принципы работы холодильных машин	2		2			x
5.9.	Особенности охлаждения и замораживания продуктов в холодильных камерах	2				2	x
	<b>Итого</b>	<b>144</b>	<b>32</b>	<b>32</b>	<b>x</b>	<b>53</b>	<b>27</b>

### Заочная форма обучения

№ темы	Наименование разделов и тем	Всего часов	в том числе				контроль
			контактная работа			СР	
			Л	ПЗ	КСР		
1	2	3	4	5	6	7	8
<b>Раздел 1. Современное состояние и тенденции развития сооружений для хранения сельскохозяйственного сырья и продуктов его переработки</b>							
1.1.	Современное состояние и тенденции развития сооружений	2	2				x
1.2.	Разработка строительных конструкций	2				2	x
1.3.	Этапы и перспективы развития материально-технической базы для хранения продукции растениеводства и животноводства	2				2	x
<b>Раздел 2. Оборудование сооружений для хранения продукции</b>							
2.1.	Оборудование для приемки продукции, транспортирующее оборудование	2	2				x
2.2.	Весовое оборудование	2		2			x
2.3.	Средства непрерывного перемещения растительного сырья.	2				2	x
2.4.	Основные методы автоматического взвешивания	2				2	x
2.5.	Системы непрерывного взвешивания или взвешивание в потоке (конвейерные весы)	2				2	x
2.6.	Системы взвешивания автомобилей и железнодорожных вагонов.	2				2	x
<b>Раздел 3. Элеваторы и зерносклады</b>							
3.1.	Вентиляционное оборудование. Зерносушилки	2				2	x
3.2.	Вентиляционное оборудование	2		2			x
3.3.	Средства непрерывного перемещения растительного сырья.	2				2	x
3.4.	Устройство и принцип действия зерносушилок	2		2			x
3.5.	Погрузчики периодического действия. Автопогрузчики	2				2	x
3.5.	Назначение, классификация элеваторов и зерноскладов. Автоматизация и контроль	2				2	x
3.6.	Погрузчики периодического действия. Электропогрузчики и штабелеры	2				2	x
3.7.	Основные функции предприятий элеваторной промышленности	2				2	x
3.8.	Принцип действия и основные узлы нории	2				2	x
3.9.	Принцип действия и основные узлы скребкового конвейера	2				2	x
3.10.	Принцип действия и основные узлы винтового конвейера	2				2	x
3.11.	Принцип действия и основные узлы пневматического транспортирования	2				2	x
3.12.	Самотечное транспортирование (гравитационное транспортирование)	2				2	x

3.13.	Классификация технологических линий для приемки и обработки зерна в потоке	2				2	x
3.14.	Заготовительные элеваторы	2				2	x
3.15.	Опишите работу базисных и перевалочных зернохранилищ и требования, предъявляемые к ним	2				2	x
<b>Раздел 4. Хранилища для овощей и плодов</b>							
4.1.	Стационарные хранилища. Плодоовощные холодильники	2				2	x
4.2.	Плодоовощные холодильники	2				2	x
4.3.	Классификация хранилищ для плодов и овощей	2				2	x
4.4.	Отличие комплексов от хранилищ	2				2	x
4.5.	Машинное отделение холодильников	2				2	x
4.6.	Холодильники с регулируемой газовой средой	2				2	x
4.7.	Устройство холодильников для хранения плодов	2				2	x
4.8.	Системы регулирования и поддержания режима хранения плодов и овощей в хранилищах	2				2	x
4.9.	Особенности эксплуатации холодильников с РГС	2				2	x
4.10.	Буртовые площадки и крупногабаритные бурты	2				2	x
<b>Раздел 5. Хранилища для сырья и продукции мясной и молочной промышленности</b>							
5.1.	Резервуары общего и специального назначения для хранения молока	2				2	x
5.2.	Резервуары общего назначения для хранения молока	2				2	x
5.3.	Резервуары специального назначения для хранения молока	2				2	x
5.1.	Устройство и принцип работы морозильного аппарата с интенсивным движением воздуха	2				2	x
5.2.	Плиточные морозильные аппараты	2				2	x
5.3.	Перспективы направления развития холодильного оборудования	2				2	x
5.4.	Сооружения для хранения продуктов животноводства	2				2	x
5.4.	Классификация холодильного оборудования для хранения продукции	2	2				x
5.5.	Особенности охлаждения и замораживания продуктов в холодильных камерах	2				2	x
5.6.	Холодильные установки, шкафы, камеры для хранения мясо-молочной продукции	2				2	x
5.7.	Хладагенты и хладоносители	2				2	x
5.8.	Принципы работы холодильных машин	2		2			x
5.9.	Особенности охлаждения и замораживания продуктов в холодильных камерах	2				2	x
	<b>Итого</b>	<b>144</b>	<b>6</b>	<b>8</b>		<b>121</b>	<b>9</b>

#### 4. Структура и содержание дисциплины, включающее практическую подготовку

Практическая подготовка при реализации дисциплины «Сооружение и оборудование для хранения сельскохозяйственной продукции» организуется путем проведения практических занятий, предусматривающих участие обучающихся в выполнении отдельных элементов работ, связанных с будущей профессиональной деятельностью.

Практическая подготовка включает в себя отдельные занятия лекционного типа, которые предусматривают передачу учебной информации обучающимся, необходимой для последующего выполнения работ, связанных с будущей профессиональной деятельностью.

Рекомендуемый объем практической подготовки (в процентах от количества часов контактной работы) для дисциплин, реализующих:

- профессиональные компетенции (ПК) от 20 до 80 %.

#### 4.1. Содержание дисциплины

##### Раздел 1. Современное состояние и тенденции развития сооружений для хранения сельскохозяйственного сырья и продуктов его переработки



Современное состояние и тенденции развития сооружений. Основные понятия и порядок разработки проектной документации. Основы строительного черчения. Основные принципы проектирования сооружений для хранения сельскохозяйственного сырья и продуктов его переработки, их конструктивные решения.

### **Раздел 2. Оборудование сооружений для хранения продукции**

Оборудование для приемки продукции, средства непрерывного перемещения растительного сырья и продукции. Устройство и принцип действия зерносушилок. Погрузчики периодического действия. Транспортное оборудование. Вентиляционное оборудование. Зерносушилки.

Инспекционное и калибровочное оборудование. Холодильная техника.

### **Раздел 3. Элеваторы и зерносклады**

Назначение и классификация элеваторов и зерноскладов. Элеваторы для хранения зерна и зернопродуктов. Зерновые склады. Автоматизация и контроль. Эксплуатационные характеристики.

### **Раздел 4. Хранилища для овощей и плодов**

Временные хранилища. Стационарные хранилища. Плодоовощные холодильники. Холодильники с регулируемой газовой средой.

### **Раздел 5. Хранилища для сырья и продукции мясной и молочной промышленности**

Сооружения для хранения продуктов животноводства.

Резервуары общего и специального назначения для хранения молока.

Классификация холодильного оборудования для хранения мясо-молочной продукции.

Конструктивные особенности стационарных холодильников. Устройство передвижных холодильников.

## **4.2. Содержание лекций**

### **Очная форма обучения**

№ п/п	Наименование лекции	Количество часов	Практическая подготовка
1	Современное состояние и тенденции развития сооружений	1	
2	Разработка строительных конструкций	1	
3	Оборудование для приемки продукции, транспортирующее оборудование	2	
4	Весовое оборудование	2	
5	Вентиляционное оборудование. Зерносушилки	2	
6	Погрузчики периодического действия. Автопогрузчики	2	
7	Назначение, классификация элеваторов и зерноскладов. Автоматизация и контроль	2	
8	Основные функции предприятий элеваторной промышленности	2	
9	Заготовительные элеваторы	2	
10	Классификация технологических линий для приемки и обработки зерна в потоке	2	
11	Стационарные хранилища. Плодоовощные холодильники	2	
12	Классификация хранилищ для плодов и овощей	2	
13	Сооружения для хранения продуктов животноводства	2	
14	Резервуары общего и специального назначения для хранения молока	2	
15	Перспективы направления развития холодильного оборудования	1	
16	Классификация холодильного оборудования для хранения продукции	1	
17	Особенности охлаждения и замораживания продуктов в холодильных камерах	2	
18	Холодильные установки, шкафы, камеры для хранения мясо-молочной	2	

	продукции		
	<b>Итого</b>	<b>32</b>	<b>0 %</b>

#### Заочная форма обучения

№ п/п	Наименование лекции	Количество часов	Практическая подготовка
1	Современное состояние и тенденции развития сооружений	2	
2	Оборудование для приемки продукции, транспортирующее оборудование	2	
3	Классификация холодильного оборудования для хранения продукции	2	
	<b>Итого</b>	<b>6</b>	<b>0 %</b>

#### 4.3. Содержание лабораторных занятий

Лабораторные занятия не предусмотрены

#### 4.4 Содержание практических занятий

##### Очная форма обучения

№ п/п	Наименование практических занятий	Количество часов	Практическая подготовка
1	Разработка строительных конструкций	2	
2	Весовое оборудование	2	
3	Средства непрерывного перемещения растительного сырья	2	
4	Вентиляционное оборудование	2	+
5	Устройство и принцип действия зерносушилок	2	+
6	Погрузчики периодического действия. Автопогрузчики	2	
7	Погрузчики периодического действия. Электропогрузчики и штабелеры	2	
8	Принцип действия и основные узлы пневматического транспортирования	2	+
9	Флодоовощные холодильники	2	
10	Холодильники с регулируемой газовой средой	2	
11	Машинное отделение холодильников	2	
12	Резервуары общего назначения для хранения молока	2	+
13	Резервуары специального назначения для хранения молока	2	+
14	Принципы работы холодильных машин	2	
15	Хладагенты и хладоносители	2	
16	Холодильные установки, шкафы, камеры для хранения мясо-молочной продукции	2	+
	<b>Итого</b>	<b>32</b>	<b>20 %</b>

#### Заочная форма обучения

№ п/п	Наименование практических занятий	Количество часов	Практическая подготовка
1	Весовое оборудование	2	
2	Вентиляционное оборудование	2	
3	Устройство и принцип действия зерносушилок	2	

4	Принципы работы холодильных машин	2	
	<b>Итого</b>	<b>8</b>	<b>0 %</b>

#### 4.5. Виды и содержание самостоятельной работы обучающихся

##### 4.5.1. Виды самостоятельной работы обучающихся

Виды самостоятельной работы обучающихся	Количество часов	
	по очной форме обучения	по заочной форме обучения
Подготовка к устному опросу на практическом занятии	5	-
Подготовка к тестированию	6	-
Подготовка к собеседованию	6	-
Самостоятельное изучение отдельных тем и вопросов	36	121
<b>Итого</b>	<b>53</b>	<b>121</b>

##### 4.5.2. Содержание самостоятельной работы обучающихся

###### Очная форма обучения

№ п/п	Наименование тем	Количество часов
1	Этапы и перспективы развития материально-технической базы для хранения продукции растениеводства и животноводства	2
2	Основные функции предприятий элеваторной промышленности	2
3	Основные методы автоматического взвешивания	2
4	Системы непрерывного взвешивания или взвешивание в потоке (конвейерные весы).	2
5	Транспортные системы на перерабатывающих предприятиях	2
6	Системы взвешивания автомобилей и железнодорожных вагонов.	2
7	Принцип действия и основные узлы нории	4
8	Принцип действия и основные узлы скребкового конвейера	4
9	Принцип действия и основные узлы винтового конвейера	3
10	Принцип действия и основные узлы пневматического транспортирования	2
11	Самотечное транспортирование (гравитационное транспортирование)	2
12	Классификация технологических линий для приемки и обработки зерна в потоке	2
13	Заготовительные элеваторы	2
14	Опишите работу базисных и перевалочных зернохранилищ и требования, предъявляемые к ним	4
15	Классификация хранилищ для плодов и овощей	2
16	Буртовые площадки и крупногабаритные бурты	2
17	Отличие комплексов от хранилищ	2
18	Устройство холодильников для хранения плодов	2
19	Особенности эксплуатации холодильников с РГС	2
20	Механизмы для загрузки и выгрузки продукции в хранилищах (ТЗК-30, ТПК-30)	4
21	Системы регулирования и поддержания режима хранения плодов и овощей в хранилищах	2
22	Резервуары для хранения молока, их классификация	2
	<b>Итого</b>	<b>53</b>

### Заочная форма обучения

№ п/п	Наименование тем	Количество часов
1	Этапы и перспективы развития материально-технической базы для хранения продукции растениеводства и животноводства	4
2	Основные функции предприятий элеваторной промышленности	4
3	Основные методы автоматического взвешивания	4
4	Системы непрерывного взвешивания или взвешивание в потоке (конвейерные весы).	4
5	Транспортные системы на перерабатывающих предприятиях	4
6	Системы взвешивания автомобилей и железнодорожных вагонов.	4
7	Принцип действия и основные узлы нории	4
8	Принцип действия и основные узлы скребкового конвейера	4
9	Принцип действия и основные узлы винтового конвейера	4
10	Принцип действия и основные узлы пневматического транспортирования	4
11	Самотечное транспортирование (гравитационное транспортирование)	4
12	Классификация технологических линий для приемки и обработки зерна в потоке	4
13	Заготовительные элеваторы	4
14	Опишите работу базисных и перевалочных зернохранилищ и требования, предъявляемые к ним	4
15	Классификация хранилищ для плодов и овощей	4
16	Буртовые площадки и крупногабаритные бурты	4
17	Отличие комплексов от хранилищ	4
18	Устройство холодильников для хранения плодов	5
19	Особенности эксплуатации холодильников с РГС	6
20	Механизмы для загрузки и выгрузки продукции в хранилищах (ТЗК-30, ТПК-30)	6
21	Системы регулирования и поддержания режима хранения плодов и овощей в хранилищах	6
22	Резервуары для хранения молока, их классификация	6
23	Устройство и принцип работы морозильного аппарата с интенсивным движением воздуха	6
24	Плиточные морозильные аппараты	6
25	Перспективы направления развития холодильного оборудования	6
26	Особенности охлаждения и замораживания продуктов в холодильных камерах	6
	<b>Итого</b>	<b>121</b>

#### 5. Учебно-методическое обеспечение самостоятельной работы обучающихся по дисциплине

Учебно-методические разработки имеются в Научной библиотеке ФГБОУ ВО Южно-Уральский ГАУ:

1. Власова О.А. Сооружение и оборудование для хранения сельскохозяйственной продукции: Методические рекомендации по организации и выполнению самостоятельной работы обучающихся по направлению подготовки: 35.03.07 Технология производства и переработки сельскохозяйственной продукции, уровень высшего образования бакалавриат, направленность Технология производства, хранения и переработки продукции животноводства и растениеводства, форма обучения очная / О.А. Власова. – Троицк: ФГБОУ ВО Южно-Уральский ГАУ, 2023. – Режим

доступа: <https://edu.sursau.ru/course/view.php?id=8434>

2. Власова О.А. Сооружение и оборудование для хранения сельскохозяйственной продукции: Методические указания к лабораторным занятиям для обучающихся по направлению подготовки: 35.03.07 Технология производства и переработки сельскохозяйственной продукции, направленность Технология производства, хранения и переработки продукции животноводства и растениеводства, уровень высшего образования бакалавриат, форма обучения очная / О.А. Власова. – Троицк: ФГБОУ ВО Южно-Уральский ГАУ, 2023. - Режим доступа: <https://edu.sursau.ru/course/view.php?id=8434>

3. Власова О.А. Сооружение и оборудование для хранения сельскохозяйственной продукции: Методические рекомендации по организации и выполнению самостоятельной работы обучающихся по направлению подготовки: 35.03.07 Технология производства и переработки сельскохозяйственной продукции, направленность Технология производства, хранения и переработки продукции животноводства и растениеводства, уровень высшего образования бакалавриат, форма обучения заочная / О.А. Власова. – Троицк: ФГБОУ ВО Южно-Уральский ГАУ, 2023. – Режим доступа: <https://edu.sursau.ru/course/view.php?id=8434>

4. Власова О.А. Сооружение и оборудование для хранения сельскохозяйственной продукции: Методические указания к практическим занятиям для обучающихся по направлению подготовки: 35.03.07 Технология производства и переработки сельскохозяйственной продукции, направленность Технология производства, хранения и переработки продукции животноводства и растениеводства, уровень высшего образования бакалавриат, форма обучения заочная / О.А. Власова. – Троицк: ФГБОУ ВО Южно-Уральский ГАУ, 2023. - Режим доступа: <https://edu.sursau.ru/course/view.php?id=8434>

## **6. Фонд оценочных средств для проведения промежуточной аттестации обучающихся по дисциплине**

Для установления соответствия уровня подготовки обучающихся требованиям ФГОС ВО разработан фонд оценочных средств для текущего контроля успеваемости и проведения промежуточной аттестации обучающихся по дисциплине. Фонд оценочных средств представлен в Приложении.

## **7. Основная и дополнительная учебная литература, необходимая для освоения дисциплины**

Основная и дополнительная учебная литература имеется в Научной библиотеке и электронной информационно-образовательной среде ФГБОУ ВО Южно-Уральский ГАУ.

### **Основная:**

1. Стандартизация, технология переработки и хранения продукции животноводства : учебное пособие / Г. С. Шарафутдинов, Ф. С. Сибатуллин, Н. А. Балакирев [и др.]. — 5-е изд., стер. — Санкт-Петербург : Лань, 2020. — 624 с. — ISBN 978-5-8114-3954-6. — Текст : электронный // Лань : электронно-библиотечная система. — URL: <https://e.lanbook.com/book/130579> (дата обращения: 07.04.2023). — Режим доступа: для авториз. пользователей.

2. Зимняков, В. В. Сооружения и оборудование для хранения сельскохозяйственной продукции : учебное пособие / В. В. Зимняков, Ю. В. Польшваный. — Пенза : ПГАУ, 2018. — 211 с. — Текст : электронный // Лань : электронно-библиотечная система. — URL: <https://e.lanbook.com/book/131078>

3. Сооружение и оборудование для хранения продукции растениеводства и животноводства : учебное пособие / составитель У. В. Доржу. — Кызыл : ТувГУ, 2019. — 117 с. — Текст : электронный // Лань : электронно-библиотечная система. — URL: <https://e.lanbook.com/book/156156> (дата обращения: 07.04.2023). — Режим доступа: для авториз. пользователей.

### **Дополнительная:**

1. Андреев, Н. Н. Хранение, транспортировка и реализация сельскохозяйственной продукции: Методические указания по прохождению производственной практики для студентов, обучающихся по специальности СПО 35.02.06 Технология производства и переработки сельскохозяйственной продукции : методические указания / Н. Н. Андреев. — Ульяновск : УлГАУ

имени П. А. Столыпина, 2020. — 28 с. — Текст : электронный // Лань : электронно-библиотечная система. — URL: <https://e.lanbook.com/book/207128> (дата обращения: 07.04.2023). — Режим доступа: для авториз. пользователей.

2. Комлацкий, В. И. Технология предприятий по переработке животноводческой продукции : учебник для вузов / В. И. Комлацкий, Т. А. Хорошайло. — Санкт-Петербург : Лань, 2020. — 216 с. — ISBN 978-5-8114-5391-7. — Текст : электронный // Лань : электронно-библиотечная система. — URL: <https://e.lanbook.com/book/152603> (дата обращения: 07.04.2023). — Режим доступа: для авториз. пользователей.

3. Технология переработки птицы и птицепродуктов : учебное пособие / составитель П. С. Кобыляцкий. — Персиановский : Донской ГАУ, 2019. — 179 с. — Текст : электронный // Лань : электронно-библиотечная система. — URL: <https://e.lanbook.com/book/133429>

4. Товароведение и экспертиза мяса птицы, яиц и продуктов их переработки. Качество и безопасность : учебное пособие / О. К. Мотовилов, В. М. Позняковский, К. Я. Мотовилов, Н. В. Тихонова. — 5-е изд., стер. — Санкт-Петербург : Лань, 2022. — 316 с. — ISBN 978-5-8114-1740-7. — Текст : электронный // Лань : электронно-библиотечная система. — URL: <https://e.lanbook.com/book/209831> (дата обращения: 07.04.2023). — Режим доступа: для авториз. пользователей.

## **8. Ресурсы информационно-телекоммуникационной сети «Интернет», необходимые для освоения дисциплины**

1. Единое окно доступа к учебно-методическим разработкам <https://юургау.рф>
2. ЭБС «Лань» <http://e.lanbook.com/>
3. Университетская библиотека ONLINE <http://biblioclub.ru>

## **9. Методические указания для обучающихся по освоению дисциплины**

Учебно-методические разработки имеются в Научной библиотеке и электронной информационно-образовательной среде ФГБОУ ВО Южно-Уральский ГАУ.

1. Власова О.А. Сооружение и оборудование для хранения сельскохозяйственной продукции: Методические рекомендации по организации и выполнению самостоятельной работы обучающихся по направлению подготовки: 35.03.07 Технология производства и переработки сельскохозяйственной продукции, уровень высшего образования бакалавриат, направленность Технология производства, хранения и переработки продукции животноводства и растениеводства, форма обучения очная / О.А. Власова. – Троицк: ФГБОУ ВО Южно-Уральский ГАУ, 2023. – Режим доступа: <https://edu.sursau.ru/course/view.php?id=8434>

2. Власова О.А. Сооружение и оборудование для хранения сельскохозяйственной продукции: Методические указания к лабораторным занятиям для обучающихся по направлению подготовки: 35.03.07 Технология производства и переработки сельскохозяйственной продукции, направленность Технология производства, хранения и переработки продукции животноводства и растениеводства, уровень высшего образования бакалавриат, форма обучения очная / О.А. Власова. – Троицк: ФГБОУ ВО Южно-Уральский ГАУ, 2023. – Режим доступа: <https://edu.sursau.ru/course/view.php?id=8434>

3. Власова О.А. Сооружение и оборудование для хранения сельскохозяйственной продукции: Методические рекомендации по организации и выполнению самостоятельной работы обучающихся по направлению подготовки: 35.03.07 Технология производства и переработки сельскохозяйственной продукции, направленность Технология производства, хранения и переработки продукции животноводства и растениеводства, уровень высшего образования бакалавриат, форма обучения заочная / О.А. Власова. – Троицк: ФГБОУ ВО Южно-Уральский ГАУ, 2023. – Режим доступа: <https://edu.sursau.ru/course/view.php?id=8434>

4. Власова О.А. Сооружение и оборудование для хранения сельскохозяйственной продукции: Методические указания к практическим занятиям для обучающихся по направлению подготовки: 35.03.07 Технология производства и переработки сельскохозяйственной продукции, профиль Технология производства, хранения и переработки продукции животноводства и растениеводства,

уровень высшего образования бакалавриат, форма обучения заочная / О.А. Власова. – Троицк: ФГБОУ ВО Южно-Уральский ГАУ, 2023. - Режим доступа: <https://edu.sursau.ru/course/view.php?id=8434>

#### **10. Современные информационные технологии, используемые при осуществлении образовательного процесса по дисциплине, включая перечень программного обеспечения и информационных справочных систем**

В Научной библиотеке с терминальных станций предоставляется доступ к базам данных:

- Техэксперт (информационно-справочная система ГОСТов);
- «Сельхозтехника» (автоматизированная справочная система).
- My TestX10.2.

Программное обеспечение:

MyTestXPRo 11.0; Windows 10 Home Single Language 1.0.63.71; Microsoft Windows PRO 10 Russian Academic OLP 1License NoLevel Legalization GetGenuine; Microsoft OfficeStd 2019 RUS OLP NL Acdmc; Google Chrome; Mozilla Firefox; Яндекс.Браузер (Yandex Browser); MOODLE; Kaspersky Endpoint Security.

#### **11. Материально-техническая база, необходимая для осуществления образовательного процесса по дисциплине**

**Учебные аудитории для проведения занятий, предусмотренных программой, оснащенные оборудованием и техническими средствами обучения**

Учебная аудитория № 171, оснащенная оборудованием и техническими средствами для выполнения практических работ.

##### **Помещения для самостоятельной работы обучающихся**

Помещение № 42 для самостоятельной работы, оснащенное компьютерной техникой с подключением к сети «Интернет».

##### **Перечень оборудования и технических средств обучения**

– переносной мультимедийный комплекс:

1. Ноутбук ACER AS  
5732ZG-443G25Mi  
T4400/3G/250DVD RW/WiFi/VHP/15.6"  
WXGA ACB/Cam
2. Проектор для мультимедиа  
NEC NP210
3. Проекционный экран  
Screen Media Apollo

**ФОНД ОЦЕНОЧНЫХ СРЕДСТВ**

для текущего контроля успеваемости и проведения промежуточной аттестации  
обучающихся



## СОДЕРЖАНИЕ

1. Компетенции и их индикаторы, формируемые в процессе освоения дисциплины.....	18
2. Показатели, критерии и шкала оценивания индикаторов достижения сформированности компетенций.....	19
3. Типовые контрольные задания и (или) иные материалы, необходимые для оценки знаний, умений, навыков и (или) опыта деятельности, характеризующих сформированность компетенций в процессе освоения дисциплины.....	22
4. Методические материалы, определяющие процедуры оценивания знаний, умений, навыков и (или) опыта деятельности, характеризующих сформированность компетенций.....	23
4.1. Оценочные средства для проведения текущего контроля успеваемости в процессе практической подготовки.....	23
4.1.1. Устный опрос на практическом занятии.....	23
4.1.2. Тестирование.....	25
4.1.3. Собеседование.....	28
4.2. Процедуры и оценочные средства для проведения промежуточной аттестации.....	30
4.2.1. Экзамен.....	30

## 1. Компетенции и их индикаторы, формируемые в процессе освоения дисциплины

ПК–2 Способен реализовать технологию производства, переработки и хранения продукции растениеводства и животноводства

Код и наименование индикатора достижения компетенции	Формируемые ЗУН			Наименование оценочных средств	
	знания	умения	навыки	Текущая аттестация	Промежуточная аттестация
ИД–2 ПК-2 Реализует технологию переработки и хранения продукции растениеводства	Обучающийся должен знать основные виды оборудования для переработки и хранения сырья с учетом различных процессов, конструктивные особенности оборудования, особенности комплектов и эксплуатационные характеристики оборудования. (Б1.В.02 - 3.2)	Обучающийся должен уметь решать вопросы эффективной эксплуатации, управления и ремонта оборудования; выполнять основные инженерные расчеты и составлять техническую документацию оборудования, пользоваться методами безопасной эксплуатации оборудования; решать вопросы эффективной эксплуатации, управления и ремонта оборудования. (Б1.В.02 – У.2)	Обучающийся должен владеть методами оценки технического состояния оборудования; терминологией в соответствии с национальными стандартами; методами контроля режимов работы оборудования, безопасной эксплуатации оборудования; методами оценки технического состояния и контроля эффективности работы оборудования и безопасной эксплуатации. (Б1.В.02 – Н.2)	Устный опрос на практическом занятии, тестирование, собеседование	Экзамен
ИД–4 ПК-2 Реализует технологию переработки и хранения продукции животноводства	Обучающийся должен знать основные направления развития и совершенствования оборудования, виды технологических процессов, их применение и определение. Прогрессивные методы эксплуатации оборудования при переработке и хранении продукции животноводства. Технологию	Обучающийся должен уметь использовать технические характеристики и экономические показатели для подбора современного экономически выгодного оборудования, решать вопросы эффективной эксплуатации, управления и ремонта оборудования, выбирать современное экономически	Обучающийся должен владеть методами режимов работы оборудования и оценки процессов; принципами работы аппаратов. (Б1.В.02 – Н.4)	Устный опрос на практическом занятии, тестирование, собеседование	Экзамен

	<p>производственных процессов перерабатывающей отрасли промышленности, технические характеристики технологического потока и оборудования, его достоинства и недостатки, экономические показатели. (Б1.В.02 - 3.4)</p>	<p>выгодное оборудование, отвечающее особенностям переработки и хранения; предлагать решения по созданию технологий на основе интенсификации производственных процессов; применять современное экономически выгодное оборудование, отвечающее особенностям переработки и хранения продукции животноводства. (Б1.В.02 – У.4)</p>			
--	---	---	--	--	--

## 2. Показатели, критерии и шкала оценивания индикаторов достижения компетенций

### ИД–2 ПК-2 Реализует технологию переработки и хранения продукции растениеводства

Показатели оценивания (Формируемые ЗУН)	Критерии и шкала оценивания результатов обучения по дисциплине			
	Недостаточный уровень	Достаточный уровень	Средний уровень	Высокий уровень
Б1.В.02 - 3.2	<p>Обучающийся не знает основные виды оборудования для переработки и хранения сырья с учетом различных процессов, конструктивные особенности оборудования, особенности комплектов и эксплуатационные характеристики оборудования.</p>	<p>Обучающийся слабо знает основные виды оборудования для переработки и хранения сырья с учетом различных процессов, конструктивные особенности оборудования, особенности комплектов и эксплуатационные характеристики оборудования.</p>	<p>Обучающийся знает основные виды оборудования для переработки и хранения сырья с учетом различных процессов, конструктивные особенности оборудования, особенности комплектов и эксплуатационные характеристики оборудования с незначительными ошибками и отдельными пробелами.</p>	<p>Обучающийся знает основные виды оборудования для переработки и хранения сырья с учетом различных процессов, конструктивные особенности оборудования, особенности комплектов и эксплуатационные характеристики оборудования с требуемой степенью полноты и точности.</p>
Б1.В.02 – У.2	<p>Обучающийся не умеет решать вопросы эффективной эксплуатации, управления и ремонта оборудования; выполнять основные</p>	<p>Обучающийся слабо умеет решать вопросы эффективной эксплуатации, управления и ремонта оборудования; выполнять основные</p>	<p>Обучающийся умеет решать вопросы эффективной эксплуатации, управления и ремонта оборудования; выполнять основные</p>	<p>Обучающийся умеет решать вопросы эффективной эксплуатации, управления и ремонта оборудования;</p>

	инженерные расчеты и составлять техническую документацию оборудования, пользоваться методами безопасной эксплуатации оборудования; решать вопросы эффективной эксплуатации, управления и ремонта оборудования.	инженерные расчеты и составлять техническую документацию оборудования, пользоваться методами безопасной эксплуатации оборудования; решать вопросы эффективной эксплуатации, управления и ремонта оборудования.	инженерные расчеты и составлять техническую документацию оборудования, пользоваться методами безопасной эксплуатации оборудования; решать вопросы эффективной эксплуатации, управления и ремонта оборудования с незначительными затруднениями.	выполнять основные инженерные расчеты и составлять техническую документацию оборудования, пользоваться методами безопасной эксплуатации оборудования; решать вопросы эффективной эксплуатации, управления и ремонта оборудования.
Б1.В.02 – Н.2	Обучающийся не владеет навыками оценки технического состояния оборудования; терминологией в соответствии с национальными стандартами; методами контроля режимов работы оборудования, безопасной эксплуатации оборудования; методами оценки технического состояния и контроля эффективности работы оборудования и безопасной эксплуатации.	Обучающийся слабо владеет навыками оценки технического состояния оборудования; терминологией в соответствии с национальными стандартами; методами контроля режимов работы оборудования, безопасной эксплуатации оборудования; методами оценки технического состояния и контроля эффективности работы оборудования и безопасной эксплуатации.	Обучающийся владеет навыками оценки технического состояния оборудования; терминологией в соответствии с национальными стандартами; методами контроля режимов работы оборудования, безопасной эксплуатации оборудования; методами оценки технического состояния и контроля эффективности работы оборудования и безопасной эксплуатации с небольшими затруднениями.	Обучающийся свободно владеет навыками оценки технического состояния оборудования; терминологией в соответствии с национальными стандартами; методами контроля режимов работы оборудования, безопасной эксплуатации оборудования; методами оценки технического состояния и контроля эффективности работы оборудования и безопасной эксплуатации.

#### ИД-4 ПК-2 Реализует технологию переработки и хранения продукции животноводства

Показатели оценивания (Формируемые ЗУН)	Критерии и шкала оценивания результатов обучения по дисциплине			
	Недостаточный уровень	Достаточный уровень	Средний уровень	Высокий уровень

Б1.В.02 - 3.4	<p>Обучающийся не знает основные направления развития и совершенствования оборудования, виды технологических процессов, их применение и определение. Прогрессивные методы эксплуатации оборудования при переработке и хранении продукции животноводства. Технологию производственных процессов перерабатывающей отрасли промышленности, технические характеристики технологического потока и оборудования, его достоинства и недостатки, экономические показатели.</p>	<p>Обучающийся слабо знает основные направления развития и совершенствования оборудования, виды технологических процессов, их применение и определение. Прогрессивные методы эксплуатации оборудования при переработке и хранении продукции животноводства. Технологию производственных процессов перерабатывающей отрасли промышленности, технические характеристики технологического потока и оборудования, его достоинства и недостатки, экономические показатели.</p>	<p>Обучающийся знает основные направления развития и совершенствования оборудования, виды технологических процессов, их применение и определение. Прогрессивные методы эксплуатации оборудования при переработке и хранении продукции животноводства. Технологию производственных процессов перерабатывающей отрасли промышленности, технические характеристики технологического потока и оборудования, его достоинства и недостатки, экономические показатели с незначительными ошибками и отдельными пробелами.</p>	<p>Обучающийся знает основные направления развития и совершенствования оборудования, виды технологических процессов, их применение и определение. Прогрессивные методы эксплуатации оборудования при переработке и хранении продукции животноводства. Технологию производственных процессов перерабатывающей отрасли промышленности, технические характеристики технологического потока и оборудования, его достоинства и недостатки, экономические показатели с требуемой степенью полноты и точности.</p>
Б1.В.02 – У.4	<p>Обучающийся не умеет использовать технические характеристики и экономические показатели для подбора современного экономически выгодного оборудования, решать вопросы эффективной эксплуатации, управления и ремонта оборудования, выбирать современное экономически выгодное оборудование, отвечающее особенностям переработки и хранения; предлагать решения по созданию технологий на основе производственных процессов; применять современное экономически выгодное</p>	<p>Обучающийся слабо умеет использовать технические характеристики и экономические показатели для подбора современного экономически выгодного оборудования, решать вопросы эффективной эксплуатации, управления и ремонта оборудования, выбирать современное экономически выгодное оборудование, отвечающее особенностям переработки и хранения; предлагать решения по созданию технологий на основе производственных процессов; применять</p>	<p>Обучающийся умеет использовать технические характеристики и экономические показатели для подбора современного экономически выгодного оборудования, решать вопросы эффективной эксплуатации, управления и ремонта оборудования, выбирать современное экономически выгодное оборудование, отвечающее особенностям переработки и хранения; предлагать решения по созданию технологий на основе производственных процессов; применять современное экономически выгодное</p>	<p>Обучающийся умеет использовать технические характеристики и экономические показатели для подбора современного экономически выгодного оборудования, решать вопросы эффективной эксплуатации, управления и ремонта оборудования, выбирать современное экономически выгодное оборудование, отвечающее особенностям переработки и хранения; предлагать решения по созданию технологий на основе производственных</p>

	оборудование, отвечающее особенностям переработки и хранения продукции животноводства.	современное экономически выгодное оборудование, отвечающее особенностям переработки и хранения продукции животноводства.	оборудование, отвечающее особенностям переработки и хранения продукции животноводства с незначительными затруднениями.	процессов; применять современное экономически выгодное оборудование, отвечающее особенностям переработки и хранения продукции животноводства.
Б1.В.02 – Н.4	Обучающийся не владеет навыками режимов работы оборудования и оценки процессов; принципами работы аппаратов.	Обучающийся слабо владеет навыками режимов работы оборудования и оценки процессов; принципами работы аппаратов.	Обучающийся владеет навыками режимов работы оборудования и оценки процессов; принципами работы аппаратов с небольшими затруднениями.	Обучающийся свободно владеет навыками режимов работы оборудования и оценки процессов; принципами работы аппаратов.

### **3. Типовые контрольные задания и (или) иные материалы, необходимые для оценки знаний, умений, навыков и (или) опыта деятельности, сформированных в процессе освоения дисциплины**

Типовые контрольные задания и материалы, необходимые для оценки знаний, умений и навыков, содержатся в учебно-методических разработках, приведенных ниже.

1. Власова О.А. Сооружение и оборудование для хранения сельскохозяйственной продукции: Методические рекомендации по организации и выполнению самостоятельной работы обучающихся по направлению подготовки: 35.03.07 Технология производства и переработки сельскохозяйственной продукции, уровень высшего образования бакалавриат, направленность Технология производства, хранения и переработки продукции животноводства и растениеводства, форма обучения очная / О.А. Власова. – Троицк: ФГБОУ ВО Южно-Уральский ГАУ, 2023. – Режим доступа: <https://edu.sursau.ru/course/view.php?id=8434>

2. Власова О.А. Сооружение и оборудование для хранения сельскохозяйственной продукции: Методические указания к лабораторным занятиям для обучающихся по направлению подготовки: 35.03.07 Технология производства и переработки сельскохозяйственной продукции, направленность Технология производства, хранения и переработки продукции животноводства и растениеводства, уровень высшего образования бакалавриат, форма обучения очная / О.А. Власова. – Троицк: ФГБОУ ВО Южно-Уральский ГАУ, 2023. - Режим доступа: <https://edu.sursau.ru/course/view.php?id=8434>

3. Власова О.А. Сооружение и оборудование для хранения сельскохозяйственной продукции: Методические рекомендации по организации и выполнению самостоятельной работы обучающихся по направлению подготовки: 35.03.07 Технология производства и переработки сельскохозяйственной продукции, направленность Технология производства, хранения и переработки продукции животноводства и растениеводства, уровень высшего образования бакалавриат, форма обучения заочная / О.А. Власова. – Троицк: ФГБОУ ВО Южно-Уральский ГАУ, 2023. – Режим доступа: <https://edu.sursau.ru/course/view.php?id=8434>

4. Власова О.А. Сооружение и оборудование для хранения сельскохозяйственной продукции: Методические указания к практическим занятиям для обучающихся по направлению подготовки: 35.03.07 Технология производства и переработки сельскохозяйственной продукции, направленность Технология производства, хранения и переработки продукции животноводства и растениеводства, уровень высшего образования бакалавриат, форма обучения заочная / О.А. Власова. – Троицк: ФГБОУ ВО Южно-Уральский ГАУ, 2023. - Режим доступа: <https://edu.sursau.ru/course/view.php?id=8434>

#### 4. Методические материалы, определяющие процедуры оценивания знаний, умений, навыков и (или) опыта деятельности, характеризующих сформированность компетенций

В данном разделе методические материалы, определяющие процедуры оценивания знаний, умений, навыков и (или) опыта деятельности, по дисциплине «Сооружение и оборудование для хранения сельскохозяйственной продукции», приведены применительно к каждому из используемых видов текущего контроля успеваемости и промежуточной аттестации обучающихся.

#### 4.1. Оценочные средства для проведения текущего контроля успеваемости

##### 4.1.1. Устный опрос на практическом занятии

Ответ на практическом занятии используется для оценки качества освоения обучающимся основной профессиональной образовательной программы по отдельным вопросам и/или темам дисциплины. Вопросы для устного опроса (см. методическую разработку п.3) заранее сообщаются обучающимся.

Ответ оценивается оценкой «отлично», «хорошо», «удовлетворительно» или «неудовлетворительно».

№	Оценочные средства	Код и наименование индикатора компетенции
	Типовые контрольные задания и (или) иные материалы, необходимые для оценки знаний, умений, навыков и (или) опыта деятельности, характеризующих сформированность компетенций в процессе освоения дисциплины	
1.	Тема 1 Основные понятия и порядок разработки проектной документации. 1. Что такое техническая документация 2. Что такое проект 3. В чем заключается задание на проектирование 4. Что такое проектная документация 5. Сколько стадий проектной документации существует	ИД-2 ПК-2  Реализует технологию переработки и хранения продукции растениеводства  ИД-4 ПК-2
2.	Тема 2 Основы строительного черчения. 1. Что такое конструкция 2. Что называется узлом 3. Что такое элемент конструкции 4. Объясните понятие объемно-планировочного элемента 5. Как определяется высота этажа здания 6. Что такое пролет конструкции	Реализует технологию переработки и хранения продукции животноводства
3.	Тема 3 Основные принципы проектирования сооружений для хранения сельскохозяйственного сырья и продуктов 1. Что такое перегородки, перекрытия и покрытия конструкций 2. Что такое лестничная клетка 3. Что такое генеральный план 4. Что такое ситуационный план 5. В чем заключаются основные принципы проектирования 6. Как должны быть выполнены чертежи фасадов зданий	
4.	Тема 4 Оборудование для приемки продукции, средства непрерывного перемещения растительного сырья и продукции. 1. Оборудование для приемки продукции, средства непрерывного перемещения растительного сырья и продукции 2. Характеристика весов 3. Что такое чувствительность весов 4. Что такое устойчивость весов 5. Что такое точность измерений 6. Для чего предназначены автомобильные весы и как они устроены 7. Что такое вагонные весы, принцип действия 8. Что такое автоматические ковшовые весы, принципы работы	
5.	Тема 5 Устройство и принцип действия зерносушилок. 1. Устройство и принцип действия зерносушилок 2. Конструкция шахтных зерносушилок, принцип действия 3. Производительность зерносушилок ДСП 4. Принцип действия зерносушилок ДСП	

	<p>5. Зерносушилка ЛСО-40, конструкция, принцип действия</p> <p>6. Рециркуляционные зерносушилки, технология</p> <p>7. Конструкция зерносушилки «Целинная-50»</p>	
6.	<p>Тема 6 Погрузчики периодического действия. Транспортное оборудование</p> <ol style="list-style-type: none"> <li>1. Для чего предназначены автопогрузчики</li> <li>2. Что такое электропогрузчики</li> <li>3. Навесные погрузчики периодического действия</li> <li>4. Схемы погрузчиков</li> <li>5. Разгрузчик автомобильный типа ГУАР 15</li> <li>6. Автомобиль-овощевод с цистерной</li> <li>7. Прицеп контейнеровоз ВУК 3</li> </ol>	
7.	<p>Тема 7 Вентиляционное оборудование.</p> <ol style="list-style-type: none"> <li>1. Что такое вентиляция</li> <li>2. Что такое система вентиляции</li> <li>3. Что такое вентиляционная система</li> <li>4. Что такое принудительная вентиляция</li> <li>5. Что такое естественная вентиляция</li> <li>6. Установка активного вентилирования, назначение</li> <li>7. Схема установки для охлаждения зерна в силосе элеваторов</li> </ol>	
8.	<p>Тема 8 Холодильная техника</p> <p>Способы получения низких температур</p> <p>Холодильные агенты и хладоносители</p> <p>Классификация и назначение холодильных установок</p> <p>Холодильные машины, устройство, принцип работы</p>	
9.	<p>Тема 9 Назначение и классификация элеваторов и зерноскладов</p> <ol style="list-style-type: none"> <li>1. Элеваторы, назначение</li> <li>2. Классификация элеваторов</li> <li>3. Выбор участка под строительство элеваторов</li> <li>4. Требования, предъявляемые к элеваторам</li> <li>5. Схемы элеваторов</li> <li>6. Конструкция силосов и их расположение</li> <li>7. Загрузка и разгрузка силосов</li> </ol>	
10.	<p>Тема 10 Зерновые склады. Автоматизация и контроль</p> <ol style="list-style-type: none"> <li>1. Технологический процесс на элеваторе</li> <li>2. Регулирующие органы, назначение, использование</li> <li>3. Исполнительные механизмы</li> <li>4. Правила организации и ведения технологического процесс на элеваторах</li> </ol>	
11.	<p>Тема 11 Стационарные хранилища.</p> <ol style="list-style-type: none"> <li>1. Общие сведения о стационарных хранилищах для плодов и овощей</li> <li>2. Системы регулирования режима хранения</li> <li>3. Что такое система «Среда-1»</li> <li>4. Способы размещения продукции и механизация работ в хранилищах</li> <li>5. Транспортёр-загрузчик ТЗК-30А-2</li> </ol>	
12.	<p>Тема 12 Плодоовощные холодильники</p> <ol style="list-style-type: none"> <li>1. Что такое плодоовощной холодильник</li> <li>2. Воздухоохладитель, схема, устройство, принцип действия</li> </ol>	
13.	<p>Тема 13 Холодильники с регулируемой газовой средой.</p> <ol style="list-style-type: none"> <li>1. Особенности техники хранения плодоовощной продукции в холодильниках с РГЗ</li> <li>2. Характеристика газовых сред принципы получения заданного состава газовой среды</li> </ol>	
14.	<p>Тема 14 Резервуары общего и специального назначения для хранения молока.</p> <ol style="list-style-type: none"> <li>1. Что относится к резервуарам общего назначения</li> <li>2. Резервуары для молока, схемы, устройство, принцип работы</li> <li>3. Вакуумированная молочная цистерна, назначение, устройство</li> <li>4. Резервуары-термосы, назначение, устройство</li> <li>5. Что относится к резервуарам специального назначения</li> <li>6. Резервуар с промежуточным хладоносителем открытого типа,</li> </ol>	



	назначение, устройство	
15.	Тема 15 Классификация холодильного оборудования для хранения мясо-молочной продукции. 1. Универсальное холодильное оборудование 2. Специальное холодильное оборудование 3. Классификация холодильного оборудования по способу охлаждения	
16.	Тема 16 Конструктивные особенности стационарных холодильников 1. Схемы тепловой изоляции 2. Устройство полов для холодильников с нулевым отрицательным режимом в камерах 3. Изолированные полы холодильников 4. Размещение продукции на складах-холодильниках	
17.	Тема 17 Холодильные морозильные аппараты 1. Воздушные скоромозильные аппараты 2. Плиточные морозильные аппараты 3. Криогенные морозильные агрегаты и линии 4. Перспективные направления развития холодильного оборудования 5. Особенности охлаждения и замораживания продуктов в холодильных камерах	

Критерии оценивания ответа (табл.) доводятся до сведения обучающихся в начале занятий. Оценка объявляется обучающемуся непосредственно после ответа.

Шкала	Критерии оценивания
Оценка 5 (отлично)	- обучающийся полно усвоил учебный материал; - показывает знание основных понятий темы, грамотно пользуется терминологией; - проявляет умение анализировать и обобщать информацию; - демонстрирует умение излагать учебный материал в определенной логической последовательности; - демонстрирует сформированность и устойчивость знаний, умений и навыков; - могут быть допущены одна–две неточности при освещении второстепенных вопросов.
Оценка 4 (хорошо)	ответ удовлетворяет в основном требованиям на оценку «5», но при этом имеет место один из недостатков: - в усвоении учебного материала допущены небольшие пробелы, не искажившие содержание ответа; в изложении материала допущены незначительные неточности.
Оценка 3 (удовлетворительно)	- неполно или непоследовательно раскрыто содержание материала, но показано общее понимание вопроса и продемонстрированы умения, достаточные для дальнейшего усвоения материала; - имелись затруднения или допущены ошибки в определении понятий, использовании терминологии, исправленные после наводящих вопросов; выявлена недостаточная сформированность знаний, умений и навыков, обучающийся не может применить теорию в новой ситуации.
Оценка 2 (неудовлетворительно)	- не раскрыто основное содержание учебного материала; - обнаружено незнание или непонимание большей или наиболее важной части учебного материала; - допущены ошибки в определении понятий, при использовании терминологии, решении задач, которые не исправлены после нескольких наводящих вопросов; не сформированы компетенции, отсутствуют соответствующие знания, умения и навыки.

#### 4.1.2. Тестирование

Тестирование используется для оценки качества освоения обучающимся основной профессиональной образовательной программы по отдельным темам и/или разделам дисциплины. Тест представляет собой комплекс стандартизированных заданий, позволяющий упростить процедуру измерения знаний и умений обучающихся. Обучающимся выдаются тестовые задания с

формулировкой вопросов и предложением выбрать один правильный ответ из нескольких вариантов ответов.

№	Оценочные средства	Код и наименование индикатора компетенции
	Типовые контрольные задания и (или) иные материалы, необходимые для оценки знаний, умений, навыков и (или) опыта деятельности, характеризующих сформированность компетенций в процессе освоения дисциплины	
1.	<p>1. Сооружение с горизонтальным наклонным полом, предназначенное для хранения зерна насыпью, называется...</p> <ol style="list-style-type: none"> <li>1) складом</li> <li>2) элеватором</li> <li>3) силосом</li> <li>4) траншеей</li> </ol> <p>2. Наиболее распространенная форма склада для зерна – это ...</p> <ol style="list-style-type: none"> <li>1) ромб</li> <li>2) прямоугольник</li> <li>3) квадрат</li> <li>4) многоугольник</li> </ol> <p>3. Главное требование, предъявляемое к складам - это...</p> <ol style="list-style-type: none"> <li>1) экономичность строительства и эксплуатации</li> <li>2) контроль температуры и влажности зерна</li> <li>3) регулирование температуры и влажности зерна</li> <li>4) механизация транспортных и погрузочно-разгрузочных работ</li> </ol> <p>4. Транспортные системы складов служат для ... зерна.</p> <ol style="list-style-type: none"> <li>1) выравнивания</li> <li>2) вентилирования</li> <li>3) охлаждения</li> <li>4) загрузки и выгрузки</li> </ol> <p>5. ... транспортер выравнивает уровень зерна по всей площади хранилища.</p> <ol style="list-style-type: none"> <li>1) ленточный</li> <li>2) винтовой</li> <li>3) скребковый</li> <li>4) реверсивный</li> </ol> <p>6. Выгрузка хранилища осуществляется в ... этапа(-ов).</p> <ol style="list-style-type: none"> <li>1) 5</li> <li>2) 2</li> <li>3) 3</li> <li>4) 4</li> </ol> <p>7. В зернохранилище вентиляционные каналы расположены ...</p> <ol style="list-style-type: none"> <li>1) продольно</li> <li>2) параллельно</li> <li>3) вертикально</li> <li>4) горизонтально</li> </ol> <p>8. Вентиляционные каналы имеют ... форму.</p> <ol style="list-style-type: none"> <li>1) прямоугольную</li> <li>2) квадратную</li> <li>3) круглую</li> <li>4) трапециевидную</li> </ol> <p>9. Расстояние от железнодорожного пути до стены зерносклада с использованием передвижной механизации составляет ..., м.</p> <ol style="list-style-type: none"> <li>1) 5</li> <li>2) 3</li> <li>3) 1</li> <li>4) 2</li> </ol> <p>10. Высота насыпи зерна у стен складов с плоскими горизонтальными полами составляет ..., м.</p> <ol style="list-style-type: none"> <li>1) 1,5 ... 3,5</li> <li>2) 4,3 ... 7,8</li> <li>3) 3,5 ... 9,5</li> <li>4) 2,5 ... 4,5</li> </ol>	<p>ИД–2 ПК-2</p> <p>Реализует технологию переработки и хранения продукции растениеводства</p>

--	--	--

№	Оценочные средства	Код и наименование индикатора компетенции
	Типовые контрольные задания и (или) иные материалы, необходимые для оценки знаний, умений, навыков и (или) опыта деятельности, характеризующих сформированность компетенций в процессе освоения дисциплины	
2.	<p>1. В аэрожелобах используют ... перегородки.</p> <ol style="list-style-type: none"> <li>1) перфорированные</li> <li>2) плоские</li> <li>3) выпуклые</li> <li>4) ситчатые</li> </ol> <p>2. Наиболее распространенная форма надувного склада.</p> <ol style="list-style-type: none"> <li>1) полусферическая</li> <li>2) полуцилиндрическая</li> <li>3) купольная</li> <li>4) овальная</li> </ol> <p>3. Высота механизированной башни составляет ..., м.</p> <ol style="list-style-type: none"> <li>1) 80</li> <li>2) 15</li> <li>3) 25</li> <li>4) 100</li> </ol> <p>4. Предприятие для хранения и обработки зерна, на котором основным производственным объектом является зерновой элеватор, называется ...</p> <ol style="list-style-type: none"> <li>1) складом</li> <li>2) элеватором</li> <li>3) силосом</li> <li>4) хранилищем</li> </ol> <p>5. Элеваторы, которые производят приемку и перевалку зерна, формируют однородные партии, обрабатывают, хранят и отгружают по назначению, называются ...</p> <ol style="list-style-type: none"> <li>1) заготовительными</li> <li>2) производственными</li> <li>3) портовыми</li> <li>4) базисными</li> </ol> <p>6. Элеваторы, которые предназначены для приемки и перевалки зерна с одного вида транспорта на другой, обработки и хранения зерна, называются ...</p> <ol style="list-style-type: none"> <li>1) заготовительными</li> <li>2) производственными</li> <li>3) перевалочными</li> <li>4) базисными</li> </ol> <p>7. Элеваторы, которые предназначены для хранения крупной партии зерна, называются ...</p> <ol style="list-style-type: none"> <li>1) заготовительными</li> <li>2) производственными</li> <li>3) перевалочными</li> <li>4) базисными</li> </ol> <p>8. Элеваторы, которые служат для приемки с железнодорожного транспорта крупных партий зерна и отгрузки его на морские суда, называются ...</p> <ol style="list-style-type: none"> <li>1) базисными</li> <li>2) портовыми</li> <li>3) производственными</li> <li>4) перевалочными</li> </ol> <p>9. Элеваторы, которые предназначены для приемки зерна и</p>	<p>ИД-4 ПК-2</p> <p>Реализует технологию переработки и хранения продукции животноводства</p>

<p>обработки его до кондиций, требуемых для хранения определенных оперативных запасов зерна, называются ...</p> <p>1) производственными 2) перевалочными 3) заготовительными 4) базисными</p> <p>10. Сооружения для механического хранения зерна и выполнения с ним необходимых операций, называется ...</p> <p>1) складом 2) элеватором 3) силосом 4) траншеей</p>	
---	--

По результатам теста обучающемуся выставляется оценка «отлично», «хорошо», «удовлетворительно» или «неудовлетворительно».

Критерии оценивания ответа (табл.) доводятся до сведения обучающихся до начала тестирования. Результат тестирования объявляется обучающемуся непосредственно после его сдачи.

Шкала	Критерии оценивания (% правильных ответов)
Оценка 5 (отлично)	80-100
Оценка 4 (хорошо)	70-79
Оценка 3 (удовлетворительно)	50-69
Оценка 2 (неудовлетворительно)	менее 50

#### 4.1.3. Собеседование

Собеседование используется для оценки качества освоения обучающимся основной профессиональной образовательной программы по отдельным вопросам и/или темам дисциплины. Вопросы для собеседования (см. методическую разработку п.3), заранее сообщаются обучающимся.

Ответ оценивается оценкой «отлично», «хорошо», «удовлетворительно» или «неудовлетворительно».

№	Оценочные средства	Код и наименование индикатора компетенции
	Типовые контрольные задания и (или) иные материалы, необходимые для оценки знаний, умений, навыков и (или) опыта деятельности, характеризующих сформированность компетенций в процессе освоения дисциплины	
1.	<b>Раздел 1. Современное состояние и тенденции развития сооружений для хранения сельскохозяйственного сырья и продуктов его переработки</b>	
	<p>1. Что такое генеральный план?</p> <p>2. Что такое проект и проектная документация.</p> <p>3. Что такое смета проекта?</p> <p>4. Проект на какие части делится и охарактеризуйте, например, техническая часть проекта.</p> <p>5. Какие здания относятся к зданиям основного производственного назначения?</p> <p>6. Здания и сооружения обслуживающего назначения на какие подразделяются?</p>	<p>ИД–2 ПК-2 Реализует технологию переработки и хранения продукции растениеводства</p> <p>ИД–4 ПК-2 Реализует технологию переработки и хранения продукции животноводства</p>
2.	<b>Раздел 2. Оборудование сооружений для хранения продукции</b>	

	<ol style="list-style-type: none"> <li>1. Что такое весы и для каких целей их применяют?</li> <li>2. Как классифицируют весы?</li> <li>3. Какие весы бывают автомобильные? Вагонные?</li> <li>4. Назовите циферблатные товарные весы? Какие требования предъявляют при выборе весов?</li> <li>5. Каково принципиальное устройство различных видов весов?</li> <li>6. Вентилятор, для каких целей они служат?</li> <li>7. Дайте понятие естественная и принудительная вентиляция?</li> <li>8. Классификация вентиляторов?</li> <li>9. Для активного вентилирования, какие устройства применяют?</li> <li>10. Аэрожелоб, назначение, устройство, применение</li> <li>11. Какие напольно-переносные установки вы знаете?</li> <li>12. Установки СВУ-1, особенности, конструкции</li> </ol>	<p>ИД–2 ПК-2 Реализует технологию переработки и хранения продукции растениеводства</p> <p>ИД–4 ПК-2 Реализует технологию переработки и хранения продукции животноводства</p>
3.	<b>Раздел 3. Элеваторы и зерносклады</b>	
	<ol style="list-style-type: none"> <li>1. Какие транспортные средства непрерывного перемещения растительного сырья вы знаете?</li> <li>2. Классификация и устройство ленточных, скребковых и шнековых транспортеров?</li> <li>3. Что такое Аэрожелоб? Нория? Их характеристика.</li> <li>4. Где используют ковшовые элеваторы?</li> <li>5. Что такое транспортеры и как они подразделяются?</li> <li>6. Пневмотранспортер для каких целей служит? Как их подразделяют?</li> <li>7. Что представляет вибротранспортер? Для каких целей используют их?</li> </ol>	<p>ИД–2 ПК-2 Реализует технологию переработки и хранения продукции растениеводства</p> <p>ИД–4 ПК-2 Реализует технологию переработки и хранения продукции животноводства деятельности</p>
	<b>Раздел 4. Хранилища для овощей и плодов</b>	
	<ol style="list-style-type: none"> <li>1. Какие хранилища для плодов и овощей относят к временным, устройство</li> <li>2. Как устроена и работает система вентиляции в буртах и траншеях</li> <li>3. Устройство и работа модернизированных буртов и траншей</li> <li>4. Стационарные хранилища для плодов и овощей, устройство</li> <li>5. По каким признакам различают стационарные хранилища</li> <li>6. Какие увлажнители применяют во фруктохранилищах?</li> <li>7. Как устроен и работает полиэтиленовый контейнер с силиконовой мембраной</li> <li>8. Какие особые правила техники безопасности следует соблюдать при эксплуатации камер с РГС</li> </ol>	<p>ИД–2 ПК-2 Реализует технологию переработки и хранения продукции растениеводства</p> <p>ИД–4 ПК-2 Реализует технологию переработки и хранения продукции животноводства</p>
	<b>Раздел 5. Хранилища для сырья и продукции мясной и молочной промышленности</b>	
	<ol style="list-style-type: none"> <li>1. Что такое ледники, схема, устройство, применение</li> <li>2. Склады для хранения продукции животноводства</li> <li>3. Холодильники для хранения мясо-молочной продукции</li> <li>4. Машинное отделение холодильников, схемы</li> <li>5. Ветеринарно-санитарные требования к сооружениям для хранения продукции животноводства</li> <li>6. Одноэтажный арочный холодильник с несущим каркасом из батарей системы В.В. Ануфриева</li> </ol>	<p>ИД–2 ПК-2 Реализует технологию переработки и хранения продукции растениеводства</p> <p>ИД–4 ПК-2 Реализует технологию переработки и хранения продукции животноводства</p>

Критерии оценивания ответа (табл.) доводятся до сведения обучающихся в начале занятий. Оценка объявляется обучающемуся непосредственно после ответа.

Шкала	Критерии оценивания
Оценка 5 (отлично)	<ul style="list-style-type: none"> <li>- обучающийся полно усвоил учебный материал;</li> <li>- показывает знание основных понятий темы, грамотно пользуется терминологией;</li> <li>- проявляет умение анализировать и обобщать информацию;</li> <li>- демонстрирует умение излагать учебный материал в определенной логической</li> </ul>

	<p>последовательности;</p> <ul style="list-style-type: none"> <li>- демонстрирует сформированность и устойчивость знаний, умений и навыков;</li> <li>- могут быть допущены одна–две неточности при освещении второстепенных вопросов.</li> </ul>
Оценка 4 (хорошо)	<p>ответ удовлетворяет в основном требованиям на оценку «5», но при этом имеет место один из недостатков:</p> <ul style="list-style-type: none"> <li>- в усвоении учебного материала допущены небольшие пробелы, не искажившие содержание ответа;</li> <li>- в изложении материала допущены незначительные неточности.</li> </ul>
Оценка 3 (удовлетворительно)	<ul style="list-style-type: none"> <li>- неполно или непоследовательно раскрыто содержание материала, но показано общее понимание вопроса и продемонстрированы умения, достаточные для дальнейшего усвоения материала;</li> <li>- имелись затруднения или допущены ошибки в определении понятий, использовании терминологии, исправленные после наводящих вопросов;</li> <li>- выявлена недостаточная сформированность знаний, умений и навыков, обучающийся не может применить теорию в новой ситуации.</li> </ul>
Оценка 2 (неудовлетворительно)	<ul style="list-style-type: none"> <li>- не раскрыто основное содержание учебного материала;</li> <li>- обнаружено незнание или непонимание большей или наиболее важной части учебного материала;</li> <li>- допущены ошибки в определении понятий, при использовании терминологии, решении задач, которые не исправлены после нескольких наводящих вопросов;</li> <li>- не сформированы компетенции, отсутствуют соответствующие знания, умения и навыки.</li> </ul>

## 4.2. Процедуры и оценочные средства для проведения промежуточной аттестации

### 4.2.1. Экзамен

Экзамен является формой оценки качества освоения обучающимся основной профессиональной образовательной программы по разделам дисциплины. По результатам экзамена обучающемуся выставляется оценка «отлично», «хорошо», «удовлетворительно» или «неудовлетворительно».

Экзамен по дисциплине проводится в соответствии с расписанием промежуточной аттестации, в котором указывается время его проведения, номер аудитории, место проведения консультации. Утвержденное расписание размещается на информационных стендах, а также на официальном сайте Университета.

Уровень требований для промежуточной аттестации обучающихся устанавливается рабочей программой дисциплины и доводится до сведения обучающихся в начале семестра.

Экзамены принимаются, как правило, лекторами. С разрешения заведующего кафедрой на экзамене может присутствовать преподаватель кафедры, привлеченный для помощи в приеме экзамена. В случае отсутствия ведущего преподавателя экзамен принимается преподавателем, назначенным распоряжением заведующего кафедрой.

Присутствие на экзамене преподавателей с других кафедр без соответствующего распоряжения ректора, проректора по учебной, воспитательной работе и молодежной политике или заместителя директора Института по учебной работе не допускается.

Для проведения экзамена ведущий преподаватель накануне получает в секретариате директората зачетно-экзаменационную ведомость, которая возвращается в секретариат после окончания мероприятия в день проведения экзамена или утром следующего дня.

Экзамены проводятся по билетам в устном или письменном виде, либо в виде тестирования. Экзаменационные билеты составляются по установленной форме в соответствии с утвержденными кафедрой экзаменационными вопросами и утверждаются заведующим кафедрой ежегодно. В билете содержится... *(указывается количество вопросов: не более трех вопросов, 2 теоретических вопроса и задача и т.д.)*.

Экзаменатору предоставляется право задавать вопросы сверх билета, а также помимо теоретических вопросов давать для решения задачи и примеры, не выходящие за рамки пройденного материала по изучаемой дисциплине.

Знания, умения и навыки обучающихся определяются оценками «отлично», «хорошо», «удовлетворительно», «неудовлетворительно» и выставляются в зачетно-экзаменационную ведомость обучающегося в день экзамена.

При проведении устного экзамена в аудитории не должно находиться более 6 обучающихся на одного преподавателя.

При проведении устного экзамена обучающийся выбирает экзаменационный билет в случайном порядке, затем называет фамилию, имя, отчество и номер экзаменационного билета.

Во время экзамена обучающиеся могут пользоваться с разрешения экзаменатора программой дисциплины, справочной и нормативной литературой, другими пособиями и техническими средствами.

Время подготовки ответа при сдаче экзамена в устной форме должно составлять не менее 40 минут (по желанию обучающегося ответ может быть досрочным). Время ответа – не более 15 минут.

Обучающийся, испытывающий затруднения при подготовке к ответу по выбранному им билету, имеет право на выбор второго билета с соответствующим продлением времени на подготовку. При окончательном оценивании ответа оценка снижается на один балл. Выдача третьего билета не разрешается.

Если обучающийся явился на экзамен, и, взяв билет, отказался от прохождения аттестации в связи с неподготовленностью, то в ведомости ему выставляется оценка «неудовлетворительно».

Нарушение дисциплины, списывание, использование обучающимися неразрешенных печатных и рукописных материалов, мобильных телефонов, коммуникаторов, планшетных компьютеров, ноутбуков и других видов личной коммуникационной и компьютерной техники во время аттестационных испытаний запрещено. В случае нарушения этого требования преподаватель обязан удалить обучающегося из аудитории и проставить ему в ведомости оценку «неудовлетворительно».

Выставление оценок, полученных при подведении результатов промежуточной аттестации, в зачетно-экзаменационную ведомость проводится в присутствии самого обучающегося. Преподаватели несут персональную ответственность за своевременность и точность внесения записей о результатах промежуточной аттестации в зачетно-экзаменационную ведомость.

Неявка на экзамен отмечается в зачетно-экзаменационной ведомости словами «не явился».

Для обучающихся, которые не смогли сдать экзамен в установленные сроки, Университет устанавливает период ликвидации задолженности. В этот период преподаватели, принимавшие экзамен, должны установить не менее 2-х дней, когда они будут принимать задолженности. Информация о ликвидации задолженности отмечается в экзаменационном листе.

Обучающимся, показавшим отличные и хорошие знания в течение семестра в ходе постоянного текущего контроля успеваемости, может быть проставлена экзаменационная оценка досрочно, т.е. без сдачи экзамена. Оценка выставляется в экзаменационный лист или в зачетно-экзаменационную ведомость.

Инвалиды и лица с ограниченными возможностями здоровья могут сдавать экзамены в межсессионный период в сроки, установленные индивидуальным учебным планом. Инвалиды и лица с ограниченными возможностями здоровья, имеющие нарушения опорно-двигательного аппарата, допускаются на аттестационные испытания в сопровождении ассистентов-сопровождающих.

Процедура проведения промежуточной аттестации для особых случаев изложена в «Положении о текущем контроле успеваемости и промежуточной аттестации обучающихся по ОПОП бакалавриата, специалитета и магистратуры» ФГБОУ ВО Южно-Уральский ГАУ

Оценочные средства	Код и наименование индикатора компетенции
--------------------	---

<p>Типовые контрольные задания и (или) иные материалы, необходимые для оценки знаний, умений, навыков и (или) опыта деятельности, характеризующих сформированность компетенций в процессе освоения дисциплины</p>	
<ol style="list-style-type: none"> <li>1. Генеральный план. Определение. Основные принципы проектирования генерального плана.</li> <li>2. Ситуационный план. Определение. Основные принципы проектирования ситуационного плана.</li> <li>3. Генеральный план промышленного предприятия. Номенклатура основных технико-экономических показателей.</li> <li>4. Основные принципы проектирования. Долговечность. Степень огнестойкости.</li> <li>5. Оборудования для приемки продукции. Весовое оборудование.</li> <li>6. Оборудование для приемки продукции. Грузоподъемное оборудование.</li> <li>7. Пневматический транспорт. Достоинства и недостатки.</li> <li>8. Скорость витания. Транспортирующее оборудование. Конвейеры. Транспортёры. Нории.</li> <li>9. Вентиляционное оборудование: вентиляция. Система вентиляции. Определение. Классификация.</li> <li>10. Вентиляционные системы. Назначение. Классификация. Применение.</li> <li>11. Принудительная вентиляция. Основные элементы. Устройство.</li> <li>12. Аспирационные системы. Определение. Назначение. Состав. Устройство.</li> <li>13. Установки активного вентилирования. Назначение. Применение.</li> <li>14. Схема установки для охлаждения зерна в силосе элеваторов. Устройство и принцип работы.</li> <li>15. Зерносушилки. Классификация. Назначение. Требования, предъявляемые к сушке зерна.</li> <li>16. Холодильная техника. Способы получения низких температур.</li> <li>17. Холодильная техника. Холодильные агенты и хладоносители. Их свойства.</li> <li>18. Холодильная установка. Назначение. Классификация. Схема.</li> <li>19. Холодильная машина. Назначение. Классификация. Состав. Схема воздушной холодильной машины.</li> <li>20. Паровая холодильная компрессионная машина. Схема. Принцип работы.</li> <li>21. Абсорбционная холодильная машина. Схема. Принцип работы.</li> <li>22. Пароэжекторная холодильная машина. Схема. Принцип работы.</li> <li>23. Холодильная машина. Основные и вспомогательные аппараты и механизмы.</li> <li>24. Элеваторы. Определение. Назначение. Состав.</li> <li>25. Элеваторы. Определение. Основные функции.</li> <li>26. Элеваторы. Определение. Классификация.</li> <li>27. Элеваторы. Определение. Требования, предъявляемые к элеваторам.</li> <li>28. Размещение транспортного и технологического оборудования на элеваторах. Специализированные и универсальные нории. Достоинства и недостатки.</li> <li>29. Одно и двухступенчатая схемы подъёма зерна нориями. Назначение. Применение. Достоинства и недостатки. Установка весов.</li> <li>30. Зерновые склады. Определение. Назначение. Классификация.</li> <li>31. Временные хранилища. Назначение. Применение. Требования, предъявляемые для размещения.</li> <li>32. Временные хранилища. Бурт и траншея. Определение. Одно и двухслойные способы укрытия (схемы).</li> <li>33. Временные хранилища. Бурт и траншея. Определение. Трёх и четырехслойные укрытия (схемы).</li> <li>34. Модернизированные временные хранилища. Система вентиляции. Приборы для наблюдения за температурой.</li> <li>35. Стационарная буровая площадка с активным вентилированием (схема). Назначение. Устройство. Вентилирование.</li> <li>36. Стационарные хранилища. Назначение. Классификация. Планировка (схема устройства).</li> <li>37. Строительно-конструктивные особенности хранилищ.</li> <li>38. Системы регулирования режима хранения. Естественная и принудительная системы вентиляции (схемы). Хранение продукции с этими системами вентилирования. Преимущества и недостатки.</li> <li>39. Активная система вентилирования. Схема. Хранение продукции при такой системе: преимущества и недостатки.</li> <li>40. Автоматизированная система активного вентилирования. Схема смесительного клапана.</li> <li>41. Автоматизация работы систем активного вентилирования (схема).</li> <li>42. Способы размещения продукции в хранилищах.</li> <li>43. Механизация работ в хранилищах.</li> <li>44. Плодоовощные холодильники. Определение. Назначение. Холодильники с</li> </ol>	<p>ИД – 1. ОПК-3 Создает и поддерживает безопасные условия выполнения производственных процессов</p> <p>ИД – 1. ОПК-4 Реализует современные технологии и обосновывает их применение в профессиональной деятельности</p>



<p>регулируемой газовой средой.</p> <p>45. Особенности техники хранения плодоовощной продукции в холодильниках с регулируемой газовой средой.</p> <p>46. Склады мясомолочной продукции. Определении. Схема склада. Устройство.</p> <p>47. Ледники. Определение. Конструкция ледника с боковым расположением льда. Схема. Устройство.</p> <p>48. Ледники. Определение. Схема ледяного склада. Конструкции М.М.Крылова. Устройство.</p> <p>49. Холодильники. Определение. Производственные, заготовительные и распределительные холодильники. Назначение.</p> <p>50. Холодильники. Определение. Торговые, транспортно-экспедиционные. Холодильный транспорт. Назначение.</p> <p>51. Холодильники. Определение. Устройство холодильников. Состав.</p> <p>52. Типовой одноэтажный распределительный холодильник вместимостью 3000т. Схема. Достоинства одноэтажных холодильников.</p> <p>53. Холодильник вместимостью 50т. Схема. Особенности устройства камер.</p> <p>54. Одноэтажный арочный холодильник с несущим каркасом из батарей системы Ануфриева. Схема. Устройство.</p> <p>55. Машинное отделение холодильников. Устройство. Состав.</p> <p>56. Машинное отделение одноэтажного распределительного холодильника вместимостью 3200т. Схема. Устройство. Состав. Расположение.</p> <p>57. Ветеринарно-санитарные требования к сооружениям для хранения мясо-молочной продукции.</p> <p>58. Охлаждение. Определение. Виды охлаждения. Схема охлаждения мяса в камере тоннельного типа.</p> <p>59. Холодильное оборудование мясо-молочной продукции. Классификация.</p> <p>60. Холодильные установки. Основные элементы холодильной установки. Схема. Устройство.</p> <p>61. Технологические приемы, используемые в складах с механизированной загрузкой и выгрузкой зерна.</p> <p>62. зернохранилище с вентиляцией и механизированной выгрузкой. Схема. Устройство.</p> <p>63. Схема зернохранилища с наклонными полами. Схема. Устройство.</p> <p>64. Склады с механизированной башней СОБ-МК. Назначение, конструкция, технология загрузки.</p> <p>65. Рабочее здание элеватора. Характеристика, виды операций. Схема.</p> <p>66. Силосы. Назначение, конструкция. Схема расположения силосов в батарее.</p> <p>67. Сводообразование. Вибрирующая выпускная воронка. Схема.</p> <p>68. Система псевдооживления материала в силосе. Скребокый и шлюзовой разгрузители. Схемы, принцип работы.</p> <p>69. Разгрузчик с вращающимся шнеком и вибрационный разгрузчик. Схемы, принцип работы.</p> <p>70. Загрузка и разгрузка нории. Схемы, принцип работы. Преимущества и недостатки.</p> <p>71. Ленточные и скребокые конвейеры. Схемы. Устройство. Преимущества и недостатки. Принцип работы.</p> <p>72. Пневматическое транспортирование. Схема перезагрузки бункеров. Устройство. Принцип работы.</p> <p>73. Шлюзовой питатель, воздуходувка. Схемы, принцип работы. Устройство. Преимущества и недостатки. Устройство для искусственного охлаждения зерна.</p> <p>74. Установка для охлаждения зерна в силосе элеватора. Схема, устройство и принцип работы.</p> <p>75. Стационарные установки для вентилирования зерна в складах с горизонтальными полами (СВУ-1, СВУ-2, СВУ-3). Напольно-переносные установки. Стационарные установки в складах с наклонными полами Ростовского Промзернопроекта и «Каркас» ВЗИПП. Схемы, применение, принцип действия.</p> <p>76. Шахтная зерносушилка ДСП-32. Конструкция, принцип действия. Производительность. Схема.</p> <p>77. Зерносушилка ЛСО-40. конструкция, принцип действия, производительность. Схема.</p> <p>78. Рециркуляционная зерносушилка «Целинная 50». Конструкция, принцип действия, производительность. Схема.</p> <p>79. Нории. Определение, применение, конструкция. Схемы.</p> <p>80. Ленточно-трубчатый, скребокый, винтовой транспортеры и ленточный метатель. Конструкция, принцип действия. Особенности.</p> <p>81. Пневматические и самотечные транспортеры. Аэрожелоб. Конструкция, принцип действия. Особенности.</p>	
--	--

<p>82. Автопогрузчики. Назначение, устройство, применение.</p> <p>83. Электропогрузчики. Назначение, устройство, применение.</p> <p>84. Навесные погрузчики периодического действия. Назначение, устройство, применение.</p> <p>85. Транспортные средства для перевозки растительной продукции. Автомобиль-овощевоз типа Д4-КТО-53-12 (ГАЗ-53-12). Устройство, назначение.</p> <p>86. Применение, особенности. Оборудование взвешивания (весы): автомобильные, вагонные, конвейерные, товарные шкальные. Устройство, назначение.</p> <p>87. Шкафный рассев. Назначение, применение, устройство. Схема.</p> <p>88. Бураты и триеры. Назначение, применение, устройство. Схемы.</p> <p>89. Гидравлическое сортирование, магнитные и электромагнитные сепараторы. Назначение, применение, устройство.</p> <p>90. Калибрование, сортирование. Определение. Классификация калибровочных устройств. Универсальная калибровочная машина. Устройство, принцип действия.</p>	
---	--

Шкала и критерии оценивания ответа обучающегося представлены в таблице.

<b>Шкала</b>	<b>Критерии оценивания</b>
Оценка 5 (отлично)	<ul style="list-style-type: none"> <li>- обучающийся полно усвоил учебный материал;</li> <li>- показывает знание основных понятий дисциплины, грамотно пользуется терминологией;</li> <li>- проявляет умение анализировать и обобщать информацию, навыки связного описания явлений и процессов;</li> <li>- демонстрирует умение излагать материал в определенной логической последовательности;</li> <li>- показывает умение иллюстрировать теоретические положения конкретными примерами;</li> <li>- демонстрирует сформированность и устойчивость знаний, умений и навыков;</li> <li>- могут быть допущены одна-две неточности при освещении второстепенных вопросов.</li> </ul>
Оценка 4 (хорошо)	<ul style="list-style-type: none"> <li>- ответ удовлетворяет в основном требованиям на оценку «5», но при этом имеет место один из недостатков:</li> <li>- в усвоении учебного материала допущены пробелы, не искажившие содержание ответа;</li> <li>- в изложении материала допущены незначительные неточности.</li> </ul>
Оценка 3 (удовлетворительно)	<ul style="list-style-type: none"> <li>- знание основного программного материала в минимальном объеме, погрешности принципиального характера в ответе на экзамене: неполно или непоследовательно раскрыто содержание материала, но показано общее понимание вопросов;</li> <li>- имелись затруднения или допущены ошибки в определении понятий, использовании терминологии, описании явлений и процессов, исправленные после наводящих вопросов;</li> <li>- выявлена недостаточная сформированность знаний, умений и навыков, обучающийся не может применить теорию в новой ситуации.</li> </ul>
Оценка 2 (неудовлетворительно)	<ul style="list-style-type: none"> <li>- пробелы в знаниях основного программного материала, принципиальные ошибки при ответе на вопросы;</li> <li>- обнаружено незнание или непонимание большей или наиболее важной части учебного материала;</li> <li>- допущены ошибки в определении понятий, при использовании терминологии, в описании явлений и процессов, которые не исправлены после нескольких наводящих вопросов;</li> <li>- не сформированы компетенции, отсутствуют соответствующие знания, умения и навыки.</li> </ul>

#### Тестовые задания по дисциплине

ИД–2 ПК-2 Реализует технологию переработки и хранения продукции растениеводства

ИД–4 ПК-2 Реализует технологию переработки и хранения продукции животноводства

1. Сооружение с горизонтальным наклонным полом, предназначенное для хранения зерна насыпью, называется...

- 1) складом
- 2) элеватором

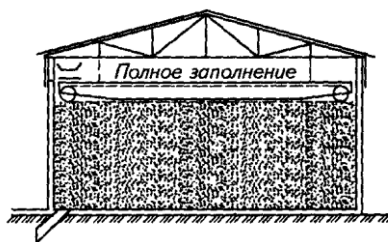
- 3) силосом
  - 4) траншеей
2. Наиболее распространенная форма склада для зерна – это ...
    - 1) ромб
    - 2) прямоугольник
    - 3) квадрат
    - 4) многоугольник
  3. Главное требование, предъявляемое к складам - это...
    - 1) экономичность строительства и эксплуатации
    - 2) контроль температуры и влажности зерна
    - 3) регулирование температуры и влажности зерна
    - 4) механизация транспортных и погрузочно-разгрузочных работ
  4. Транспортные системы складов служат для ... зерна.
    - 1) выравнивания
    - 2) вентилирования
    - 3) охлаждения
    - 4) загрузки и выгрузки
  5. ... транспортер выравнивает уровень зерна по всей площади хранилища.
    - 1) ленточный
    - 2) винтовой
    - 3) скребковый
    - 4) реверсивный
  6. Выгрузка хранилища осуществляется в ... этапа(-ов).
    - 1) 5
    - 2) 2
    - 3) 3
    - 4) 4
  7. В зернохранилище вентиляционные каналы расположены ...
    - 1) продольно
    - 2) параллельно
    - 3) вертикально
    - 4) горизонтально
  8. Вентиляционные каналы имеют ... форму.
    - 1) прямоугольную
    - 2) квадратную
    - 3) круглую
    - 4) трапецеидальную
  9. На представленном рисунке показана схема зернохранилища с ... полом.



- 1) горизонтальным
- 2) вертикальным

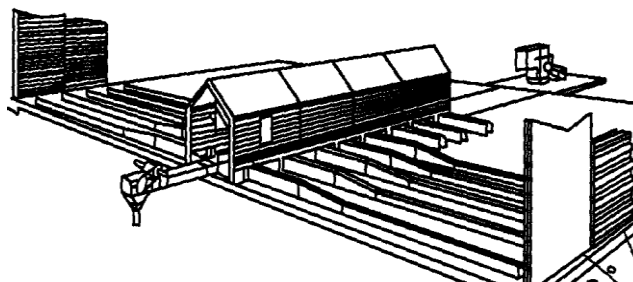
- 3) наклонным
- 4) телескопическим

10. На представленном рисунке показан ленточный ... транспортер.



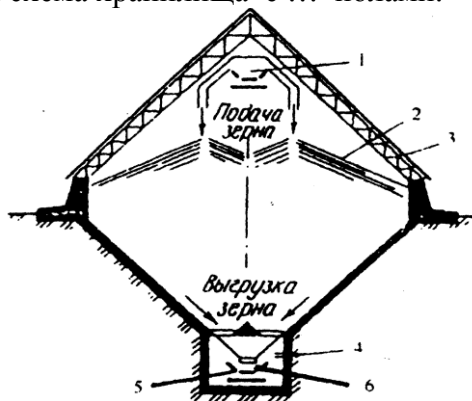
- 1) загрузочный
- 2) выгрузной
- 3) скребковый
- 4) винтовой

11. На представленном рисунке показана ... галерея.



- 1) ленточная
- 2) транспортная
- 3) вентиляционная
- 4) сепараторная

12. На представленном рисунке показана схема хранилища с ... полами.

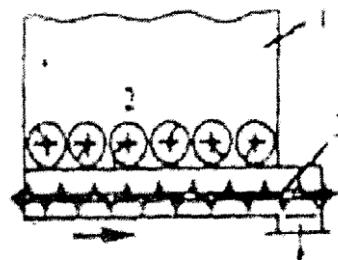


- 1) треугольными
- 2) прямоугольными
- 3) наклонными

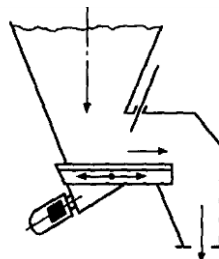
- 4) конусовидными
13. Расстояние от железнодорожного пути до стены зерносклада без применения передвижной механизации составляет..., м.
- 1) 5
  - 2) 3
  - 3) 1
  - 4) 2
14. Расстояние от железнодорожного пути до стены зерносклада с использованием передвижной механизации составляет ..., м.
- 1) 5
  - 2) 3
  - 3) 1
  - 4) 2
15. Высота насыпи зерна у стен складов с плоскими горизонтальными полами составляет ..., м.
- 1) 1,5 ... 3,5
  - 2) 4,3 ... 7,8
  - 3) 3,5 ... 9,5
  - 4) 2,5 ... 4,5
16. Высота насыпи зерна у стен складов с наклонными полами составляет ..., м.
- 1) 5
  - 2) 7
  - 3) 3
  - 4) 10
17. В аэрожелобах используют ... перегородки.
- 1) перфорированные
  - 2) плоские
  - 3) выпуклые
  - 4) ситчатые
18. Наиболее распространенная форма надувного склада.
- 1) полусферическая
  - 2) полуцилиндрическая
  - 3) купольная
  - 4) овальная
19. Высота механизированной башни составляет ..., м.
- 1) 80
  - 2) 15
  - 3) 25
  - 4) 100
20. Предприятие для хранения и обработки зерна, на котором основным производственным объектом является зерновой элеватор, называется ...
- 1) складом
  - 2) элеватором
  - 3) силосом
  - 4) хранилищем
21. Элеваторы, которые производят приемку и перевалку зерна, формируют однородные партии, обрабатывают, хранят и отгружают по назначению, называются ...
- 1) заготовительными
  - 2) производственными
  - 3) портовыми

- 4) базисными
22. Элеваторы, которые предназначены для приемки и перевалки зерна с одного вида транспорта на другой, обработки и хранения зерна, называются ...
- 1) заготовительными
  - 2) производственными
  - 3) перевалочными
  - 4) базисными
23. Элеваторы, которые предназначены для хранения крупной партии зерна, называются ...
- 1) заготовительными
  - 2) производственными
  - 3) перевалочными
  - 4) базисными
24. Элеваторы, которые служат для приемки с железнодорожного транспорта крупных партий зерна и отгрузки его на морские суда, называются...
- 1) базисными
  - 2) портовыми
  - 3) производственными
  - 4) перевалочными
25. Элеваторы, которые предназначены для приемки зерна и обработки его до кондиций, требуемых для хранения определенных оперативных запасов зерна, называются ...
- 1) производственными
  - 2) перевалочными
  - 3) заготовительными
  - 4) базисными
26. Сооружения для механического хранения зерна и выполнения с ним необходимых операций, называется ...
- 1) складом
  - 2) элеватором
  - 3) силосом
  - 4) траншеей
27. Производственный центр элеватора – это...
- 1) силосный корпус
  - 2) рабочее здание
  - 3) заготовительные склады
  - 4) зерноочистительные отделения
28. Главная составная часть элеватора – это ...
- 1) силосный корпус
  - 2) рабочее здание
  - 3) нория
  - 4) рабочая башня
29. Сооружения, предназначенные для хранения сыпучего материала, состоящие из верхней части постоянного поперечного сечения и нижней разгрузочной секции в виде воронки, называются ...
- 1) силосом
  - 2) бункером
  - 3) элеватором
  - 4) складом
30. Высота современных силосов составляет..., м.

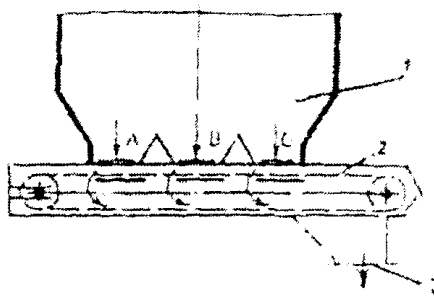
- 1) 10
  - 2) 50
  - 3) 100
  - 4) 250
31. В складах с наклонными полами угол наклона полов составляет ..., (°).
- 1) 36 ... 45
  - 2) 10 ... 15
  - 3) 60 ... 80
  - 4) 25 ... 55
32. В бункерных хранилищах механизация выпуска зерна достигается устройством днища бункера в виде конуса с углом наклона стенок не менее ..., (°).
- 1) 25
  - 2) 15
  - 3) 60
  - 4) 45
33. При центробежной разгрузке ковшей нории, всё содержимое выбрасывается в разгрузочный носок, при скорости ..., м/с.
- 1) 3,5
  - 2) 5,5
  - 3) 10,3
  - 4) 7,9
34. На представленном рисунке показана схема ... разгрузчика.



- 1) скребкового
  - 2) винтового
  - 3) вибрационного
  - 4) ленточного
35. На представленном рисунке показана схема ... разгрузчика.

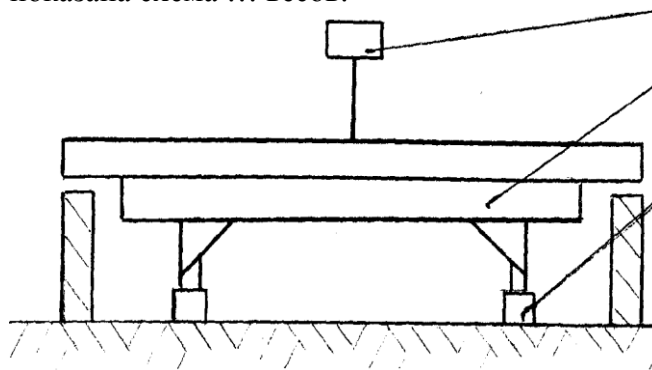


- 1) винтового
  - 2) вибрационного
  - 3) скребкового
  - 4) с вращающимся шнеком
36. На представленном рисунке показана схема ... разгрузчика.



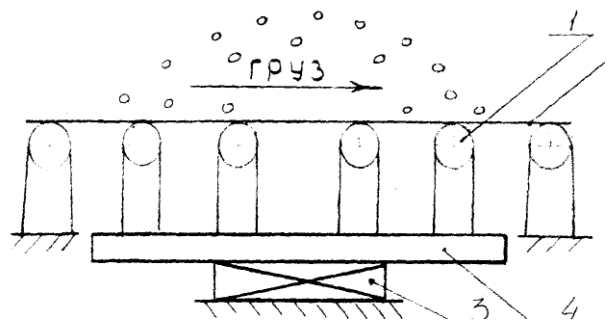
- 1) автомобильных
- 2) вагонных
- 3) товарных шкальных
- 4) конвейерных

40. На представленном рисунке показана схема ... весов.



- 1) автомобильных
- 2) вагонных
- 3) конвейерных
- 4) товарных шкальных

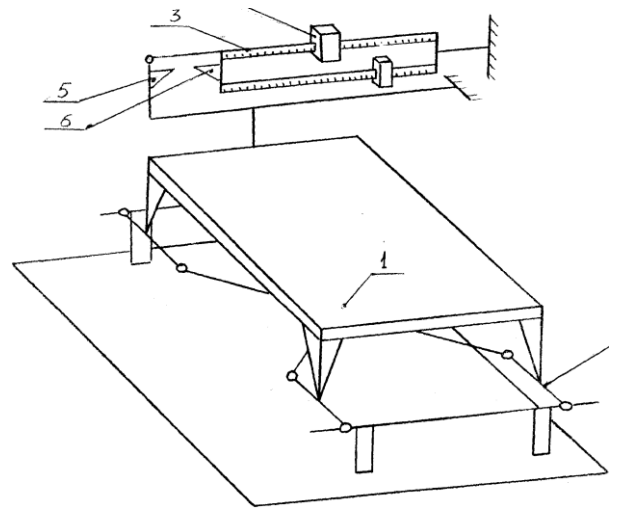
41. На представленном рисунке показана схема ... весов.



- 1) автомобильных
- 2) вагонных
- 3) конвейерных
- 4) товарных шкальных

42. На представленном рисунке показана схема ... весов.



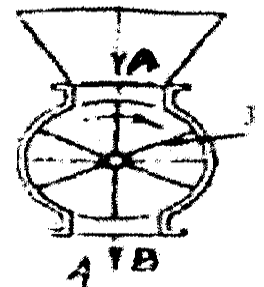


- 1) автомобильных
- 2) вагонных
- 3) конвейерных
- 4) товарных шкальных

43. Весы товарные шкальные РП- 500 Ш 13 предназначены для взвешивания грузов массой от ... до ..., кг.

- 1) 25 ... 500
- 2) 10 ... 50
- 3) 0 ... 100
- 4) 40 ... 250

44. На представленном рисунке показана схема ... разгрузителя.

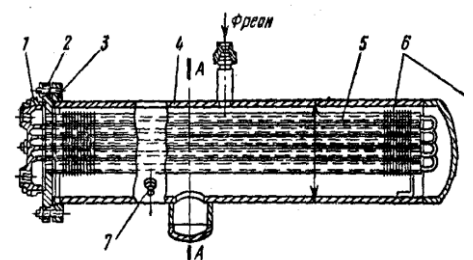


- 1) вибрационного
- 2) шлюзового
- 3) скребкового
- 4) винтового

45. На представленном рисунке показана схема ...

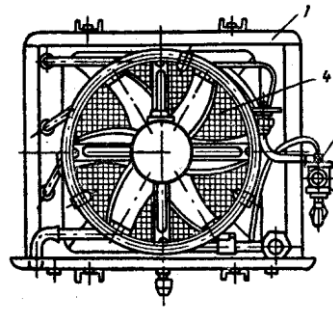
- 1) испарителя
- 2) конденсатора
- 3) компрессора
- 4) воздухоохладителя

46. На представленном рисунке показана схема...

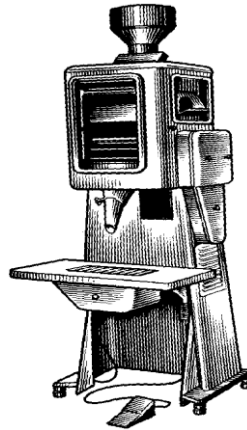


- 1) испарителя
- 2) конденсатора

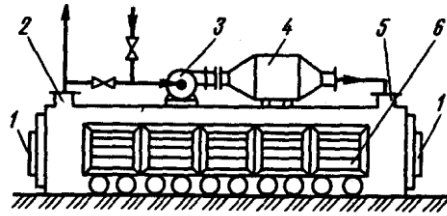
- 3) компрессора
  - 4) воздухоохладителя
47. На представленном рисунке показана схема ...



- 1) испарителя
  - 2) конденсатора
  - 3) компрессора
  - 4) воздухоохладителя
48. На представленном рисунке показана схема ... весов.

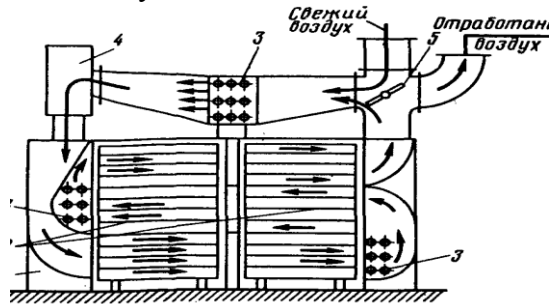


- 1) автоматических
  - 2) гирных
  - 3) шкальных
  - 4) циферблатных
49. ... служит для непрерывного отсасывания холодных паров холода из испарителя, сжатия их и нагревание в конденсатор.
- 1) компрессор
  - 2) конденсатор
  - 3) испаритель
  - 4) теплообменник
50. ... - это теплообменный аппарат, охлаждаемый с помощью вентилятора или воды.
- 1) компрессор
  - 2) конденсатор
  - 3) испаритель
  - 4) теплообменник
51. ... - это теплообменный аппарат, который служит для охлаждения воздуха или рассола
- 1) компрессор
  - 2) конденсатор
  - 3) испаритель
  - 4) теплообменник
52. На представленном рисунке показана схема ... сушилки.



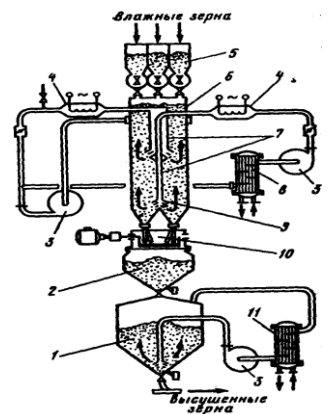
- 1) туннельной
- 2) шахтной
- 3) камерной
- 4) сублимационной

53. На представленном рисунке показана схема ... сушилки.



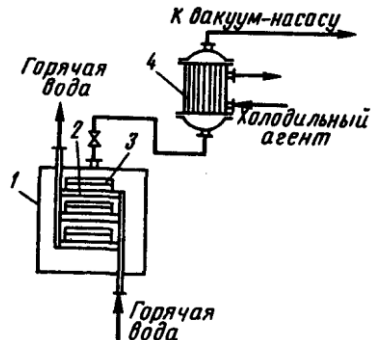
- 1) камерной
- 2) туннельной
- 3) шахтной
- 4) сублимационной

54. На представленном рисунке показана схема ... сушилки.



- 1) туннельной
- 2) шахтной
- 3) камерной
- 4) сублимационной

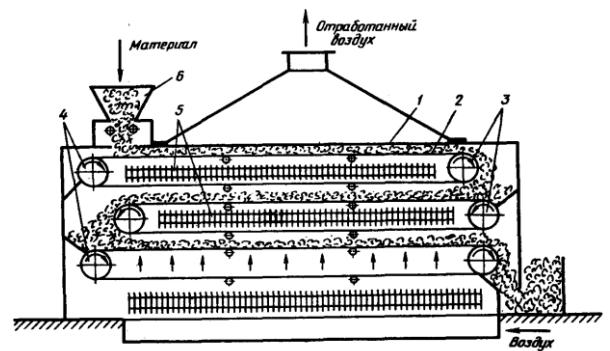
55. На представленном рисунке показана схема ... сушилки.



- 1) туннельной

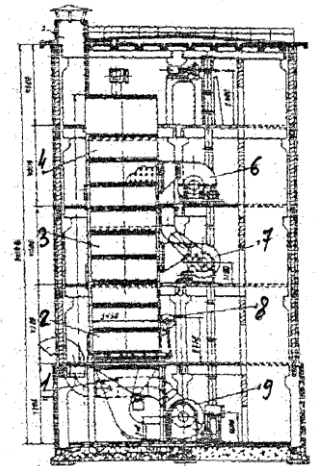
- 2) шахтной
- 3) камерной
- 4) сублимационной

56. На представленном рисунке показана схема ... сушилки.



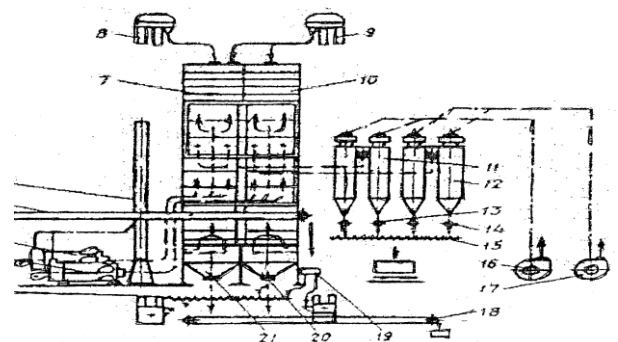
- 1) туннельной
- 2) шахтной
- 3) камерной
- 4) ленточной

57. На представленном рисунке показана схема ... зерносушилки.



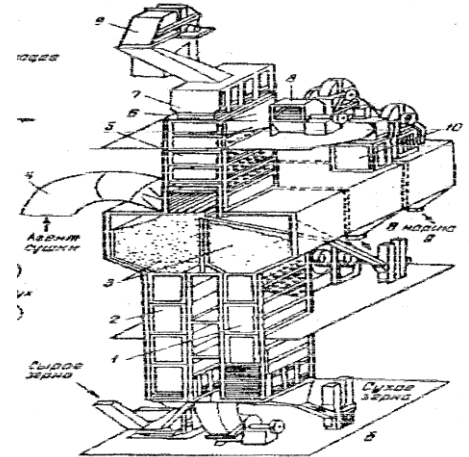
- 1) ДСП- 32
- 2) ЛСО- 40
- 3) СЗШ- 16
- 4) рециркуляционной

58. На представленном рисунке показана схема ... зерносушилки.

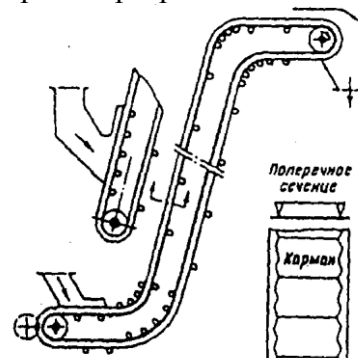


- 1) ДСП- 32
- 2) ЛСО- 40
- 3) СЗШ- 16
- 4) рециркуляционной

59. На представленном рисунке показана схема ... зерносушилки.



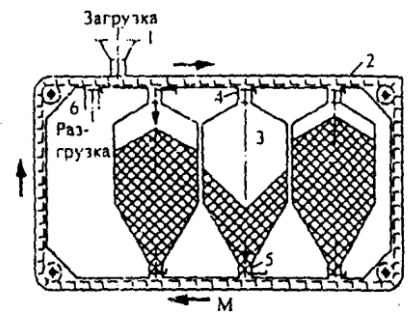
- 1) ДСП- 32
  - 2) ЛСО- 40
  - 3) СЗШ- 16
  - 4) рециркуляционной
60. Для сушки сухарей, овощей, фруктов, макарон используют ... сушилку.
- 1) камерную
  - 2) туннельную
  - 3) шахтную
  - 4) ленточную
61. Сушилка, в которой на полках вагонеток помещается влажный материал, называется ...
- 1) камерная
  - 2) туннельная
  - 3) шахтная
  - 4) ленточная
62. Для сушки макаронных изделий применяют ... сушилку.
- 1) камерную
  - 2) туннельную
  - 3) шахтную
  - 4) ленточную
63. Для сушки ценных пищевых продуктов, например мяса в замороженном состоянии, применяют ... сушилку.
- 1) камерную
  - 2) туннельную
  - 3) ленточную
  - 4) сублимационную
64. На представленном рисунке показана схема ... транспортера.



- 1) ленточного

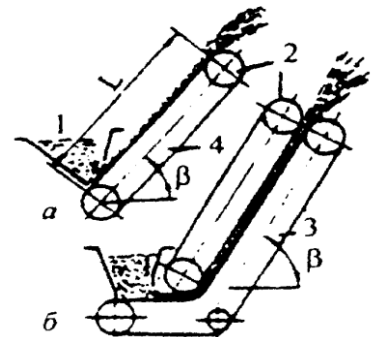
- 2) скребкового
- 3) винтового
- 4) метательного

65. На представленном рисунке представлена схема ... транспортера.



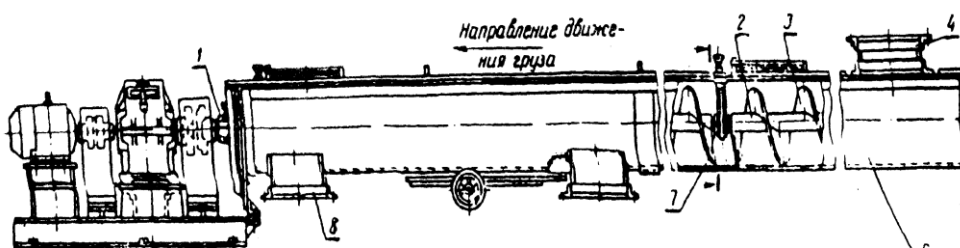
- 1) ленточного
- 2) винтового
- 3) скребкового
- 4) метательного

66. На представленном рисунке представлена схема ... транспортера.



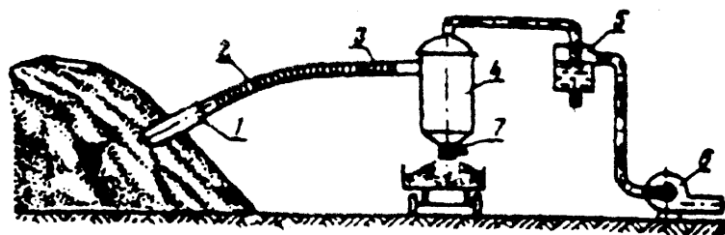
- 1) ленточного
- 2) винтового
- 3) скребкового
- 4) метательного

67. На представленном рисунке представлена схема ... транспортера.



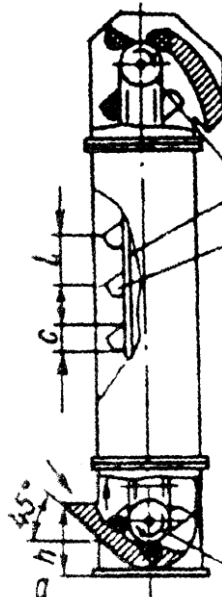
- 1) ленточного
- 2) винтового
- 3) скребкового
- 4) метательного

68. На представленном рисунке представлена схема ... транспортера.



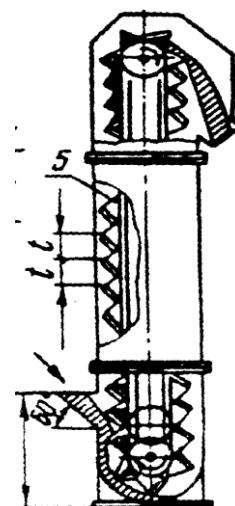
- 1) ленточного
- 2) пневматического
- 3) вибрационного
- 4) винтового

69. На представленном рисунке показана схема нории с ... разгрузкой.



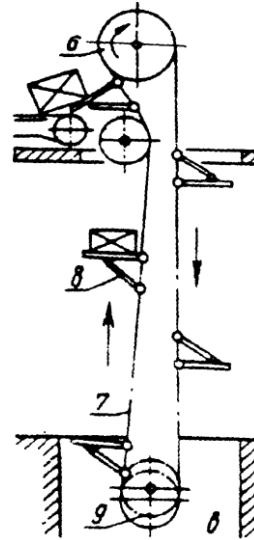
- 1) центробежной
- 2) гравитационной
- 3) турбулентной
- 4) центростремительной

70. На представленном рисунке показана схема нории с ... разгрузкой.



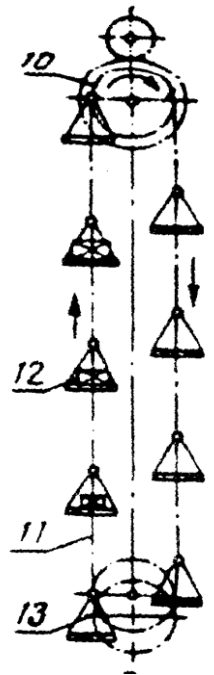
- 1) центробежной
- 2) гравитационной
- 3) турбулентной
- 4) центростремительной

71. На представленном рисунке показана схема нории с ...



- 1) ковшами
- 2) площадками
- 3) полками
- 4) люльками

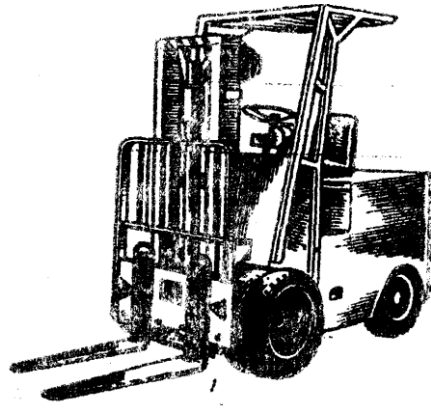
72. На представленном рисунке показана схема нории с ...



- 1) ковшами
- 2) площадками
- 3) полками
- 4) люльками

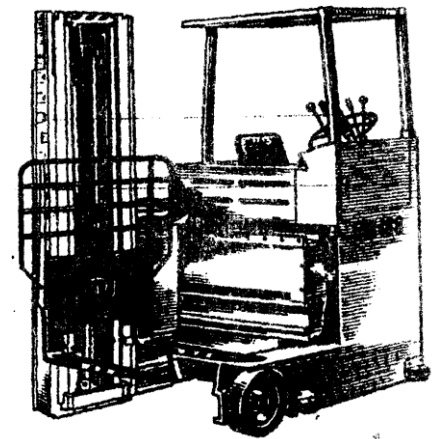
73. На представленном рисунке показана схема электро ....





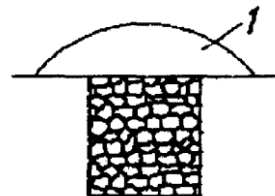
- 1) погрузчика
- 2) штабелера
- 3) тягача
- 4) тали

74. На представленном рисунке показана схема электро ...



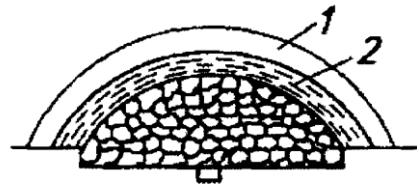
- 1) погрузчика
- 2) штабелера
- 3) тягача
- 4) тали

75. На представленном рисунке показана схема ... способа укрытия бурта.



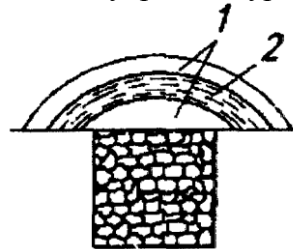
- 1) однослойного
- 2) двухслойного
- 3) трехслойного
- 4) четырехслойного

76. На представленном рисунке показана схема ... способа укрытия бурта.



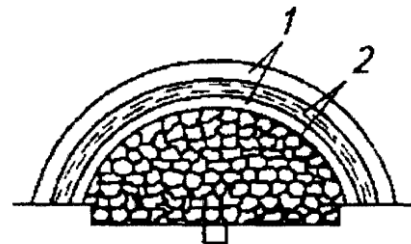
- 1) однослойного
- 2) двухслойного
- 3) трехслойного
- 4) четырехслойного

77. На представленном рисунке показана схема ... способа укрытия бурта.



- 1) однослойного
- 2) двухслойного
- 3) трехслойного
- 4) четырехслойного

78. На представленном рисунке показана схема ... способа укрытия бурта



- 1) однослойного
- 2) двухслойного
- 3) трехслойного
- 4) четырехслойного

79. ... холодильники, предназначенные для использования в технологических процессах, выполняют следующие функции: охлаждение, замораживание и непродолжительное хранение сырья и готовой продукции.

- 1) производственные
- 2) заготовительные
- 3) распределительные
- 4) базисные

80. ... холодильники, устраивают в районах заготовок продуктов (фруктов, овощей, яиц, молока) для первоначальной термической обработки и краткосрочного хранения их до отправки в районы потребления.

- 1) производственные
- 2) заготовительные
- 3) распределительные
- 4) базисные

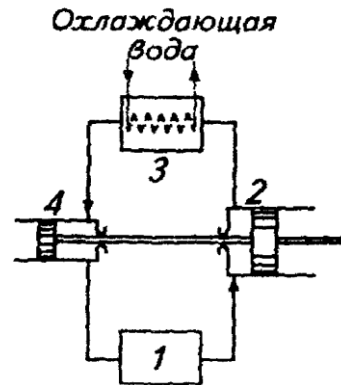
81. ... холодильники предназначены для хранения сезонных и текущих запасов пищевых продуктов, поступающих из производственных и заготовительных холодильников.

- 1) производственные
- 2) заготовительные
- 3) распределительные
- 4) базисные

82. ... холодильники предназначены для длительного хранения резервов скоропортящихся пищевых продуктов.

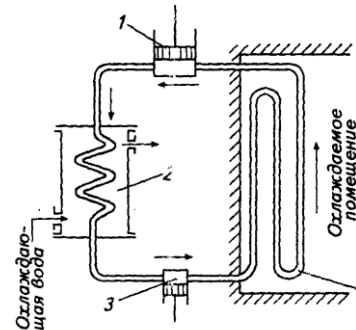
- 1) производственные
- 2) заготовительные
- 3) распределительные
- 4) базисные

83. На представленном рисунке показана схема ... холодильной машины.



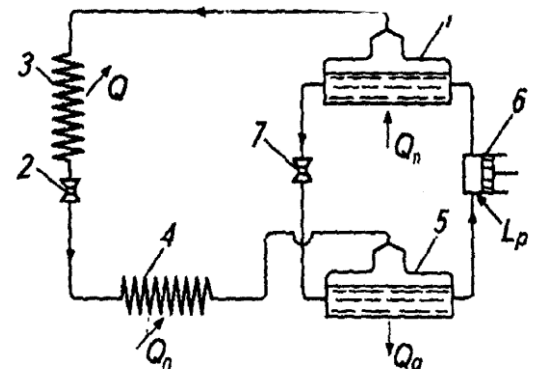
- 1) воздушной
- 2) паровой
- 3) абсорбционной
- 4) парожетторной

84. На представленном рисунке показана схема ... холодильной машины.



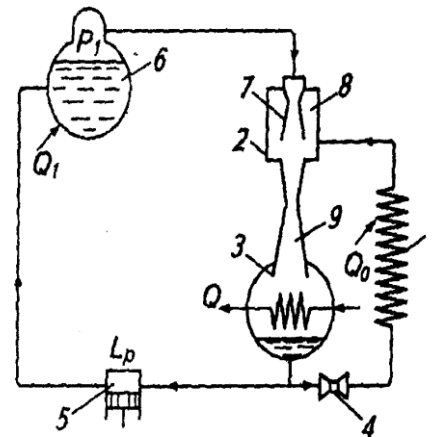
- 1) воздушной
- 2) паровой
- 3) абсорбционной
- 4) парожетторной

85. На представленном рисунке показана схема ... холодильной машины.



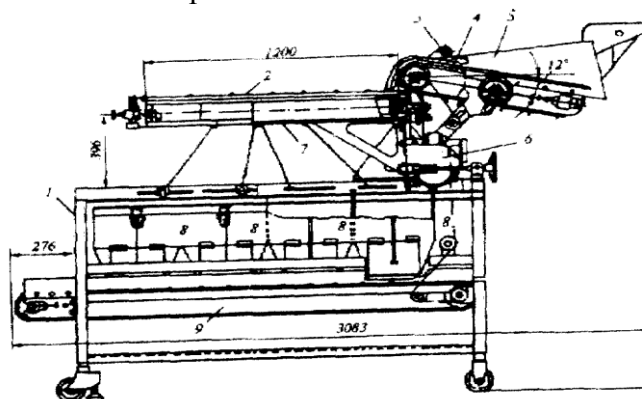
- 1) воздушной
- 2) паровой
- 3) абсорбционной
- 4) парожеткторной

86. На представленном рисунке показана схема ... холодильной машины.



- 1) воздушной
- 2) паровой
- 3) абсорбционной
- 4) парожеткторной

87. На представленном рисунке показана схема ... калибровочной машины.



- 1) специальной
- 2) универсальной
- 3) главной
- 4) основной

88. В калибровочной головке универсальной калибровочной машины расположено ... наклонных(-ый) ленточных(-ый) транспортер(-ов, -а).

- 1) 4
- 2) 5
- 3) 1
- 4) 3

89. Производительность универсальной калибровочной машины составляет ..., кг/ч.

- 1) 500 ... 1000
- 2) 1000 ... 1400
- 3) 1200 ... 2500
- 4) 1000... 1200

90. Производительность картофелечистки КНА -600М составляет ..., кг/ч.

- 1) 200 ...250
- 2) 300 ... 600
- 3) 250 ... 80
- 4) 600 ...800

91. Производительность машины МОК -250 составляет ..., кг/ч.

- 1) 250 ... 300
- 2) 0 ... 250
- 3) 250 ... 450
- 4) 300 ... 400

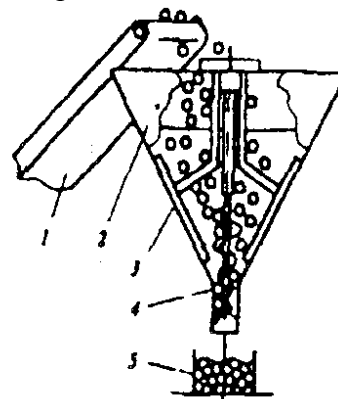
92. Производительность машины МЖУ-125М составляет ..., шт/мин.

- 1) 80 ... 250
- 2) 80 ... 125
- 3) 125 ... 250
- 4) 250 ... 300

93. В машине МЖУ -125М в качестве смесителя используется конденсатор ...

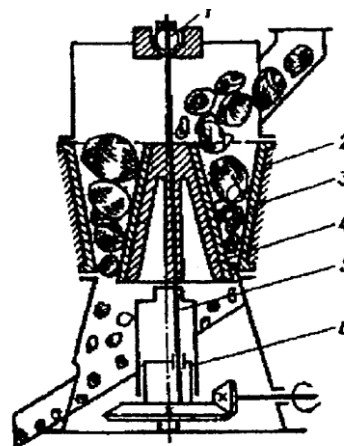
- 1) кожухотрубный
- 2) труба в трубе
- 3) оросительный
- 4) барометрический

94. На представленном рисунке показана схема ... объемного дозатора.



- 1) одношнекового
- 2) двухшнекового
- 3) весового
- 4) поршневого

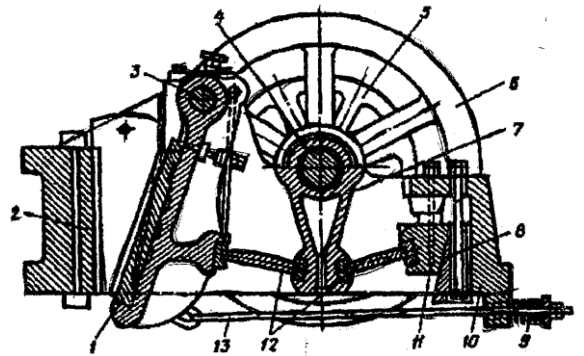
95. На представленном рисунке показана схема ... дробилки.



- 1) щековой
- 2) молотковой
- 3) гирационной

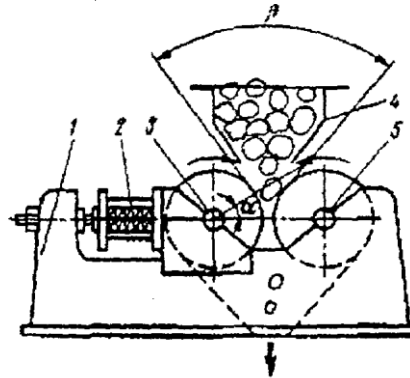
4) дисмембраторной

96. На представленном рисунке показана схема ... дробилки.



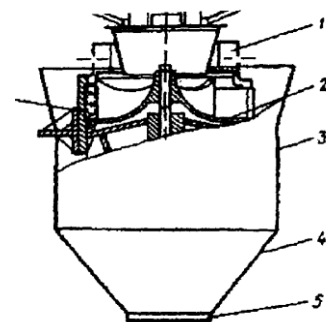
- 1) щековой
- 2) гирационной
- 3) молотковой
- 4) дисковой

97. На представленном рисунке показана схема ... мельницы.



- 1) шаровой
- 2) стержневой
- 3) валковой
- 4) коллоидной

98. На представленном рисунке показана схема ...



- 1) свеклорезки
- 2) мясорезки
- 3) картофелерезки
- 4) овощерезки

99. Для разрезания монолита масла предназначена машина ...

- 1) МРГ
- 2) МРЗП

- 3) МРГУ
  - 4) РММ
100. Машина ... предназначена для упаковывания овощей, фруктов, картофеля в рукавную хлопчатобумажную сетку
- 1) УФ- 158
  - 2) МУ- М
  - 3) АУО
  - 4) АНС

По результатам тестирования обучающемуся выставляется оценка «отлично», «хорошо», «удовлетворительно» или «неудовлетворительно», согласно следующим критериям оценивания.

<b>Шкала</b>	<b>Критерии оценивания (% правильных ответов)</b>
Оценка 5 (отлично)	80-100
Оценка 4 (хорошо)	70-79
Оценка 3 (удовлетворительно)	50-69
Оценка 2 (неудовлетворительно)	менее 50

### ЛИСТ РЕГИСТРАЦИИ ИЗМЕНЕНИЙ

Номер изменения	Номера листов			Основание для внесения изменений	Подпись	Расшифровка подписи	Дата внесения изменения
	замененных	новых	аннулированных				