


Документ подписан простой электронной подписью
Информация о подписи:
ФИО: Шатин Иван Андреевич
Должность: Директор Института агроинженерии
Дата подписания: 31.05.2023 14:31:47
Уникальный программный ключ:
da057a02db1732c5528ebed3a8e21c9119d58781

МИНИСТЕРСТВО СЕЛЬСКОГО ХОЗЯЙСТВА РОССИЙСКОЙ ФЕДЕРАЦИИ
Федеральное государственное бюджетное образовательное учреждение
высшего образования
«ЮЖНО-УРАЛЬСКИЙ ГОСУДАРСТВЕННЫЙ АГРАРНЫЙ УНИВЕРСИТЕТ»
ИНСТИТУТ АГРОИНЖЕНЕРИИ

УТВЕРЖДАЮ
Директор Института Агроинженерии

 И.А. Шатин

25 апреля 2023 г.

Кафедра «Энергообеспечения и автоматизации технологических процессов»

Рабочая программа дисциплины

**Б1.В.ДВ.01.01 АВТОМАТИЗАЦИЯ
ТЕХНОЛОГИЧЕСКИХ ПРОЦЕССОВ В АГРОПРОМЫШЛЕННОМ КОМПЛЕКСЕ**

Направление **35.04.06 Агроинженерия**

Программа подготовки **Электротехнологии и электрооборудование в сельском хозяйстве**

Уровень высшего образования – **магистратура**

Квалификация – **магистр**

Форма обучения – **очная, заочная**

Челябинск
2023

Рабочая программа дисциплины «Автоматизация технологических процессов в агропромышленном комплексе» составлена в соответствии с требованиями Федерального государственного образовательного стандарта высшего образования (ФГОС ВО), утвержденный приказом Минобрнауки России от 26.07.2017 г. № 709. Рабочая программа предназначена для подготовки магистра по направлению **35.04.06 Агроинженерия, программа подготовки - Электротехнологии и электрооборудование в сельском хозяйстве.**

Настоящая рабочая программа дисциплины составлена в рамках основной профессиональной образовательной программы (ОПОП) и учитывает особенности обучения при инклюзивном образовании лиц с ограниченными возможностями здоровья (ОВЗ) и инвалидов.

Составитель – кандидат технических наук, доцент

Захатнов В.Г.

Рабочая программа дисциплины обсуждена на заседании кафедры энергообеспечения и автоматизации технологических процессов

«6» апреля 2023 г. (протокол №6).

Зав. кафедрой энергообеспечения и автоматизации технологических процессов доктор технических наук, профессор



В.М. Попов

Рабочая программа дисциплины одобрена методической комиссией института Агроинженерии «21» апреля 2023 г. (протокол № 5).

Председатель методической комиссии института Агроинженерии кандидат технических наук



Лещенко Е.А.

Директор научной библиотеки



И.В. Шатрова

СОДЕРЖАНИЕ

1.	Планируемые результаты обучения по дисциплине, соотнесенные с планируемыми результатами освоения ОПОП	4
1.1.	Цель и задачи дисциплины	4
1.2.	Компетенции и индикаторы их достижений	4
2.	Место дисциплины в структуре ОПОП	5
3.	Объем дисциплины и виды учебной работы	5
3.1.	Распределение объема дисциплины по видам учебной работы	5
3.2.	Распределение учебного времени по разделам и темам	6
4.	Структура и содержание дисциплины, включающее практическую подготовку	8
4.1.	Содержание дисциплины	8
4.2.	Содержание лекций	9
4.3.	Содержание лабораторных занятий	10
4.4.	Содержание практических занятий	11
4.5.	Виды и содержание самостоятельной работы обучающихся	11
5.	Учебно-методическое обеспечение самостоятельной работы обучающихся по дисциплине	13
6.	Фонд оценочных средств для проведения промежуточной аттестации обучающихся по дисциплине	13
7.	Основная и дополнительная учебная литература, необходимая для освоения дисциплины	13
8.	Ресурсы информационно-телекоммуникационной сети «Интернет», необходимые для освоения дисциплины	14
9.	Методические указания для обучающихся по освоению дисциплины	14
10.	Информационные технологии, используемые при осуществлении образовательного процесса по дисциплине, включая перечень программного обеспечения и информационных справочных систем	14
11.	Материально-техническая база, необходимая для осуществления образовательного процесса по дисциплине	15
	Приложение. Фонд оценочных средств для текущего контроля успеваемости и проведения промежуточной аттестации обучающихся	16
	Лист регистрации изменений	39

1. Планируемые результаты обучения по дисциплине, соотнесенные с планируемыми результатами освоения ОПОП

1.1 Цель и задачи дисциплины

Магистр по направлению подготовки 35.04.06 Агроинженерия должен быть подготовлен к следующим видам профессиональной деятельности следующих типов: научно-исследовательской, технологической, педагогической.

Цель дисциплины – сформировать у магистров систему профессиональных знаний, умений и навыков по вопросам автоматизации технологических процессов сельскохозяйственного производства.

Задачи дисциплины:

- научить магистров анализировать технологические процессы с точки зрения их автоматизации;
- дать представление о принципах и методах автоматизации технологических процессов в различных отраслях сельскохозяйственного производства.

1.2 Компетенции и индикаторы их достижений

ПК-36 Способен осуществлять выбор машин и оборудования для электрификации и автоматизации сельскохозяйственного производства

Код и наименование индикатора достижения компетенции	ЗУН		
	знания	умения	навыки
ИД-1, ПК-36 Осуществляет выбор машин и оборудования для электрификации и автоматизации сельскохозяйственного производства	Обучающийся должен знать как осуществлять выбор машин и оборудования для электрификации и автоматизации сельскохозяйственного производства – (Б1.В.ДВ.01.01 –3.1)	Обучающийся должен уметь осуществлять выбор машин и оборудования для электрификации и автоматизации сельскохозяйственного производства – (Б1.В.ДВ.01.01 – У.1)	Обучающийся должен владеть навыками выбора машин и оборудования для электрификации и автоматизации сельскохозяйственного производства – (Б1.В.ДВ.01.01 – Н.1)

ПК-38 Способен разработать технические задания на проектирование и изготовление нестандартных машин и оборудования для электрификации и автоматизации сельскохозяйственного производства

Код и наименование индикатора достижения компетенции	ЗУН		
	знания	умения	навыки
ИД-1, ПК-38 Разрабатывает технические задания на проектирование и изготовление нестандартных машин и оборудования для электрификации и автоматизации сельскохозяйственного производства	Обучающийся должен знать: Состав и технического задания на проектирование и изготовление нестандартных машин и оборудования для электрификации и автоматизации сельскохозяйственного производства (Б1.В.ДВ.01.01 –3.2)	Обучающийся должен уметь: Разрабатывать технические задания на проектирование и изготовление нестандартных машин и оборудования для электрификации и автоматизации сельскохозяйственного производства (Б1.В.ДВ.01.01 – У.2)	Обучающийся должен владеть: Навыками анализа технического задания на проектирование и изготовление нестандартных машин и оборудования для электрификации и автоматизации сельскохозяйственного производства (Б1.В.ДВ.01.01 – Н.2)

ПК-42 Способен разработать перспективные планы технического перевооружения и технологий в области электрификации и автоматизации процессов в сельскохозяйственной организации

Код и наименование индикатора достижения компетенции	ЗУН		
	знания	умения	навыки
ИД-1, ПК-42 Разрабатывает перспективные планы технического перевооружения сельскохозяйственной организации	Обучающийся должен знать перспективы технического перевооружения сельскохозяйственной организации (Б1.В.ДВ.01.01 —3.3)	Обучающийся должен уметь: разрабатывать перспективные планы технического перевооружения сельскохозяйственной организации (Б1.В.ДВ.01.01 —У.3)	Обучающийся должен владеть: навыками разработки перспективных планов технического перевооружения сельскохозяйственной организации (Б1.В.ДВ.01.01 —Н.3)

2. Место дисциплины в структуре ОПОП

Дисциплина «Автоматизация технологических процессов в агропромышленном комплексе» относится к части, формируемой участниками образовательных отношений основной профессиональной образовательной программы магистратуры.

3. Объем дисциплины и виды учебной работы

Объем дисциплины составляет 3 зачетных единиц (ЗЕТ), 108 академических часов для очной формы обучения и 72 часа для заочной формы обучения (далее часов).

Дисциплина изучается:

- очная форма обучения в 2 семестре;
- заочная форма обучения на 1 курсе летней сессии, на 2 курсе зимней сессии.

3.1. Распределение объема дисциплины по видам учебной работы

Вид учебной работы	Количество часов	
	Очная	Заочная
Контактная работа (всего), в том числе практическая подготовка*	28	26
<i>Лекции (Л)</i>	14	10
<i>Практические занятия (ПЗ)</i>	-	8
<i>Лабораторные занятия (ЛЗ)</i>	14	8
Самостоятельная работа обучающихся (СР)	80	73
Контроль		9
Итого	108	108

3.2. Распределение учебного времени по разделам и темам

Очная форма обучения

№ темы	Наименование раздела и темы	Всего часов	в том числе				
			контактная работа				
			Л	ЛЗ	ПЗ		
1	2	3	4	5	6	7	8
1	Роль автоматизации в производственных процессах. Классификация систем автоматического управления. Технические средства автоматизации	15	2	2		11	
2	Датчики. Метрологические характеристики датчиков. Классификация датчиков по назначению, по принципу работы, по типу выходных сигналов. Емкостные, индуктивные датчики.	15	2	2		11	
3	Резистивные, оптоволоконные, тензометрические, пьезометрические, ультразвуковые датчики, энкодеры. Датчики расхода. Бесконтактные выключатели. Принцип действия, технические характеристики	15	2	2		11	
4	Исполнительные механизмы. Назначение, классификация. Соленоидные исполнительные механизмы (ИМ), ИМ на основе электродвигателя, позиционеры. Технические характеристики ИМ.	15	2	2		11	
5	Регуляторы. Позиционные регуляторы, 2х и 3х позиционные регуляторы. Параметры настройки, статическая характеристика, реакция на ступенчатое воздействие. Регуляторы непрерывного действия. Пропорциональные регуляторы (П)	16	2	2		12	

6	Интегральный регулятор (И), пропорционально – интегральный регулятор (ПИ), пропорционально – интегрально – дифференциальный регулятор (ПИД), импульсный регулятор. Параметры настройки, переходные характеристики.	17	2	2	1	12	
7	Промышленные логические контроллеры (ПЛК). Назначение, классификация, структура. Состав и назначение программного обеспечения ПЛК. Операционная система, SKADA системы, система программирования CoDeSys. Основы программирования ПЛК.	16	2	2		12	
Итого		108	14	14	-	80	

Заочная форма обучения

№ темы	Наименование раздела и темы	Всего часов	в том числе				
			контактная работа				
			Л	ЛЗ	ПЗ		
1	2	3	4	5	6	7	8
1	Роль автоматизации в производственных процессах. Классификация систем автоматического управления. Технические средства автоматики Датчики. Метрологические характеристики датчиков. Классификация датчиков по назначению, по принципу работы, по типу выходных сигналов. Емкостные, индуктивные датчики. Резистивные, оптоволоконные, тензометрические, пьезометрические, ультразвуковые датчики, энкодеры. Датчики расхода. Бесконтактные выключатели. Принцип действия, технические характеристики	21	2	2	2	15	

2	Исполнительные механизмы. Назначение, классификация. Соленоидные исполнительные механизмы (ИМ), ИМ на основе электродвигателя, позиционеры. Технические характеристики ИМ. Регуляторы. Позиционные регуляторы, 2х и 3х позиционные регуляторы. Параметры настройки, статическая характеристика, реакция на ступенчатое воздействие. Регуляторы непрерывного действия. Пропорциональные регуляторы (П)	21	2	2	2	15	
3	Интегральный регулятор (И), пропорционально – интегральный регулятор (ПИ), пропорционально – интегрально – дифференциальный регулятор (ПИД), импульсный регулятор. Параметры настройки, переходные характеристики.	21	2	2	2	15	
4	Промышленные логические контроллеры (ПЛК). Назначение, классификация, структура. Состав и назначение программного обеспечение ПЛК.	16	2	-	-	14	
5	Операционная система, SKADA системы, систем программирования CoDeSys. Основы программирования ПЛК.	20	2	2	2	14	
	Итого	108	10	8	8	73	9

4. Структура и содержание дисциплины, включая практическую подготовку

Практическая подготовка при реализации учебных предметов, курсов, дисциплин (модулей) организуется путем проведения практических занятий, практикумов, лабораторных работ и иных аналогичных видов учебной деятельности, предусматривающих участие обучающихся в выполнении отдельных элементов работ, связанных с будущей профессиональной деятельностью.

Практическая подготовка может включать в себя отдельные занятия лекционного типа, которые предусматривают передачу учебной информации обучающимся, необходимой для последующего выполнения работ, связанных с будущей профессиональной деятельностью.

Рекомендуемый объем практической подготовки (в процентах от количества часов контактной работы) для дисциплин, реализующих:

- универсальные компетенции (УК) от 5 до 15%;
- общепрофессиональные компетенции (ОПК) от 15 до 50 %;
- профессиональные компетенции (ПК) от 20 до 80%.

4.1. Содержание дисциплины

Технические средства автоматизации.

Датчики. Метрологические характеристики датчиков. Классификация датчиков по назначению, по принципу работы, по типу выходных сигналов. Емкостные, индуктивные, резистивные, оптоволоконные, тензометрические, пьезометрические, ультразвуковые датчики, энкодеры. Датчики расхода. Бесконтактные выключатели.

Исполнительные механизмы. Назначение, классификация. Соленоидные исполнительные механизмы (ИМ), ИМ на основе электродвигателя, позиционеры. Технические характеристики ИМ.

Регуляторы. Позиционные регуляторы, 2х и 3х позиционные регуляторы. Параметры настройки, статическая характеристика, реакция на ступенчатое воздействие. Регуляторы непрерывного действия. Пропорциональные регуляторы (П), интегральный регулятор (И), пропорционально – интегральный регулятор (ПИ), пропорционально – интегрально – дифференциальный регулятор (ПИД), импульсный регулятор. Параметры настройки, переходные характеристики.

Промышленные логические контроллеры (ПЛК). Назначение, классификация, структура. Ресурс ПЛК. Дискретные и аналоговые входы/выходы. Схемы подключения датчиков и нагрузок к ПЛК. Состав и назначение программного обеспечения ПЛК. Операционная система, SKADA системы. Стандарт МЭК. Система программирования CoDeSys. Основы программирования ПЛК. Основы программирования ПЛК. Структура проекта программного обеспечения. Текстовые и графические языки. Типы переменных. Симуляторы. Отладка алгоритмов.

4.2. Содержание лекций Очная форма обучения

№ п/п	Краткое содержание лекций	Кол-во часов	Практическая подготовка
1.	Технические средства автоматики. Датчики. Метрологические характеристики датчиков. Классификация датчиков по назначению, по принципу работы, по типу выходных сигналов. Емкостные, индуктивные, резистивные, оптоволоконные, тензометрические, пьезометрические, ультразвуковые датчики, энкодеры. Бесконтактные выключатели.	2	+
2.	Исполнительные механизмы. Назначение, классификация. Соленоидные исполнительные механизмы (ИМ), ИМ на основе электродвигателя, позиционеры. Технические характеристики ИМ.	2	+
3.	Регуляторы. Позиционные регуляторы, 2х и 3х позиционные регуляторы. Параметры настройки, статическая характеристика, реакция на ступенчатое воздействие. Регуляторы непрерывного действия. Пропорциональные регуляторы (П), интегральный регулятор (И), пропорционально – интегральный регулятор (ПИ), пропорционально – интегрально – дифференциальный регулятор (ПИД), импульсный регулятор. Параметры настройки, переходные характеристики.	2	+
4.	Промышленные логические контроллеры (ПЛК). Назначение, классификация, структура. Состав и назначение программного обеспечения ПЛК.	2	+
5.	Ресурс ПЛК. Дискретные и аналоговые входы/выходы. Схемы подключения датчиков и нагрузок к ПЛК.	2	+
6.	Операционная система, SKADA системы, системы программирования. Стандарт МЭК. Система программирования CoDeSys Цели, назначение стандарта. Языки программирования.	2	+
7.	Основы программирования ПЛК. Структура проекта программного обеспечения. Текстовые и графические языки. Типы переменных. Симуляторы. Отладка алгоритмов.	2	+
	Итого	14	50%

Заочная форма обучения

№ п/п	Краткое содержание лекций	Кол-во часов	Практическая подготовка
1	Технические средства автоматики. Датчики. Метрологические характеристики датчиков. Классификация датчиков по назначению, по принципу работы, по типу выходных сигналов. Емкостные, индуктивные, резистивные, оптоволоконные, тензометрические, пьезометрические, ультразвуковые датчики, энкодеры. Бесконтактные выключатели.	2	+
2	Исполнительные механизмы. Назначение, классификация. Соленоидные исполнительные механизмы (ИМ), ИМ на основе электродвигателя, позиционеры. Технические характеристики ИМ.	2	+
3	Регуляторы. Позиционные регуляторы, 2х и 3х позиционные регуляторы. Параметры настройки, статическая характеристика, реакция на ступенчатое воздействие. Регуляторы непрерывного действия. Пропорциональные регуляторы (П), интегральный регулятор (И), пропорционально – интегральный регулятор (ПИ), пропорционально – интегрально – дифференциальный регулятор (ПИД), импульсный регулятор. Параметры настройки, переходные характеристики.	2	+
4	Промышленные логические контроллеры (ПЛК). Назначение, классификация, структура. Состав и назначение программного обеспечения ПЛК. Ресурс ПЛК. Дискретные и аналоговые входы/выходы. Схемы подключения датчиков и нагрузок к ПЛК.	2	+
5	Операционная система, SKADA системы, системы программирования. Стандарт МЭК. Система программирования CoDeSys Цели, назначение стандарта. Языки программирования. Основы программирования ПЛК. Структура проекта программного обеспечения. Текстовые и графические языки. Типы переменных. Симуляторы. Отладка алгоритмов.	2	+
	Итого	10	50%

4.3. Содержание лабораторных занятий

Очная форма обучения

№ п/п	Наименование лабораторных занятий	Кол-во часов	Практическая подготовка
1	Датчики систем автоматического управления. Герконовые датчики, датчики холла, емкостные конечные выключатели	2	+
2	Соленоидный ИМ, ИМ на основе электродвигателя, Изучение принципа действия и технических характеристик. Исполнительный механизм типа «позиционер»	2	+
3	Изучение регулятор МПР-1	2	+
4	Пропорциональное регулирование на примере конфигурируемого	2	+

	регулятора МПР-51		
5	Структура ПЛК. Моделирование ЦАП, АЦП.	2	+
6	Разработка и отладка алгоритма управления горелочным устройством.	2	+
7	Разработка алгоритма управления светофором.	2	+
	Итого	14	50%

Заочная форма обучения

№ п/п	Наименование лабораторных занятий	Кол-во часов	Практическая подготовка
1	Датчики систем автоматического управления. Герконовые датчики, датчики холла, емкостные конечные выключатели	2	+
4	Соленоидный ИМ, ИМ на основе электродвигателя, Изучение принципа действия и технических характеристик. Исполнительный механизм типа «позиционер»	2	+
2	Конфигурируемые регуляторы. Регулятор ТРМ-1.	2	+
3	Пропорциональное регулирование на примере конфигурируемого регулятора МПР-51	2	+
4	Разработка и отладка алгоритма управления погружным насосом.	2	+
	Итого	8	50%

4.4. Содержание практических занятий

Очная форма обучения

Практические занятия не предусмотрены учебным планом.

Заочная форма обучения

№ п/п	Наименование лабораторных занятий	Кол-во часов	Практическая подготовка
1	Выбор датчиков на основании функциональной схемы технологического процесса	2	+
2	Соленоидный ИМ, ИМ на основе электродвигателя, позиционер. Изучение принципа действия и технических характеристик.	2	+
3	Реализация позиционного регулирования Logosoftcomfort.	2	+
4	Язык программирования функциональных блоковых диаграмм. Среда программирования Logosoftcomfort. Алгоритм управления уровнем водонапорной башни для ПЛК LOGO!	2	+
	Итого	8	50%

4.5. Виды и содержание самостоятельной работы обучающихся

4.5.1. Виды самостоятельной работы обучающихся

Виды самостоятельной работы обучающихся	Количество часов
---	------------------

	по очной форме обучения	по заочной форме обучения
Подготовка к практическим занятиям	15	20
Подготовка к лабораторным занятиям и к защите лабораторных работ	15	13
Выполнение курсового проекта		-
Выполнение курсовой работы		-
Выполнение контрольной работы***		20
Самостоятельное изучение отдельных тем и вопросов****	40	20
Подготовка индивидуальных письменных работ (если предусмотрено программой)		-
Подготовка к промежуточной аттестации*****	10	
Итого	80	73

4.5.2. Содержание самостоятельной работы обучающихся

№ п/п	Наименование тем и вопросов	Кол-во часов	
		по очной форме обучения	по заоч- ной фор- ме обу-
1	Технические средства автоматики. Датчики. Метрологические характеристики датчиков. Классификация датчиков по назначению, по принципу работы, по типу выходных сигналов. Емкостные, индуктивные, резистивные, оптоволоконные, тензометрические, пьезометрические, ультразвуковые датчики, энкодеры. Бесконтактные выключатели.	11	10
2	Исполнительные механизмы. Назначение, классификация. Соленоидные исполнительные механизмы (ИМ), ИМ на основе электродвигателя, позиционеры. Технические характеристики ИМ.	11	10
3	Регуляторы. Позиционные регуляторы, 2х и 3х позиционные регуляторы. Параметры настройки, статическая характеристика, реакция на ступенчатое воздействие. Регуляторы непрерывного действия. Пропорциональные регуляторы (П), интегральный регулятор (И), пропорционально – интегральный регулятор (ПИ), пропорционально – интегрально – дифференциальный регулятор (ПИД), импульсный регулятор. Параметры настройки, переходные характеристики.	11	10
4	Промышленные логические контроллеры (ПЛК). Назначение, классификация, структура. Состав и назначение программного обеспечения ПЛК.	11	10
5	Ресурс ПЛК. Дискретные и аналоговые входы/выходы. Схемы подключения датчиков и нагрузок к ПЛК.	12	10
6	Операционная система, SCADA системы, системы программирования. Стандарт МЭК. Система программирования CoDeSys Цели, назначение стандарта. Языки программиро-	12	13

	вания.		
7	Основы программирования ПЛК. Структура проекта программного обеспечения. Текстовые и графические языки. Типы переменных. Симуляторы. Отладка алгоритмов.	12	10
	Итого	80	73

5. Учебно-методическое обеспечение самостоятельной работы обучающихся по дисциплине

Учебно-методические разработки имеются в Научной библиотеке ФГБОУ ВО Южно-Уральский ГАУ:

1. Методические рекомендации для самостоятельной работы по дисциплине "Автоматизированные системы управления технологическими процессами" [Электронный ресурс] : направление подготовки 35.04.06 Агроинженерия. Программа - Электротехнологии и электрооборудование в сельском хозяйстве. Уровень высшего образования - магистратура / сост.: В. Г. Захахатнов, С. А. Попова, Н. М. Рычкова ; Южно-Уральский ГАУ, Институт агроинженерии .— Челябинск: Южно-Уральский ГАУ, 2019 .— 30 с. : ил., табл. — Библиогр.: с. 12-14 (53 назв.) .— 0,4 МВ .— Доступ из локальной сети: <http://nb.sursau.ru:8080/localdocs/avtom/59.pdf>

2. Методические указания для самостоятельной работы по дисциплине «Автоматизация технологических процессов АПК», предназначенные для подготовки магистров заочной и очной формы обучения по направлению 35.04.06 Агроинженерия (программа подготовки – Электротехнологии и электрооборудование в сельском хозяйстве) [Электронный ресурс] : метод. указ. для самостоятельной работы / сост. В.Г. Захахатнов, С.А. Попова, Н.М. Рычкова – Челябинск : ФГБОУ ВО Южно-Уральский ГАУ, 2019 - 63 с. - Доступ из локальной сети: <http://nb.sursau.ru:8080/localdocs/avtom/58.pdf>.

6. Фонд оценочных средств для проведения промежуточной аттестации обучающихся по дисциплине

Для установления соответствия уровня подготовки обучающихся требованиям ФГОС ВО разработан фонд оценочных средств для текущего контроля успеваемости и проведения промежуточной аттестации обучающихся по дисциплине. Фонд оценочных средств представлен в Приложении.

7. Основная и дополнительная учебная литература, необходимая для освоения дисциплины

Основная и дополнительная учебная литература имеется в Научной библиотеке и электронной информационно-образовательной среде ФГБОУ ВО Южно-Уральский ГАУ.

Основная:

1. Балданов, М. Б. Автоматика : учебное пособие / М. Б. Балданов, Л. П. Шкедова. — Улан-Удэ : Бурятская ГСХА им. В.Р. Филиппова, 2020. — 100 с. — Текст : электронный // Лань : электронно-библиотечная система. — URL: <https://e.lanbook.com/book/226031> (дата обращения: 13.05.2022). — Режим доступа: для авториз. пользователей.

2. Захахатнов, В. Г. Технические средства автоматизации : учебное пособие / В. Г. Захахатнов, В. М. Попов, В. А. Афонькина. — Санкт-Петербург : Лань, 2020. — 144 с. — ISBN 978-5-8114-4111-2. — Текст : электронный // Лань : электронно-библиотечная система. — URL: <https://e.lanbook.com/book/130159>

Дополнительная:

1. Бородин И. Ф. Автоматизация технологических процессов [Текст] : учебник / И. Ф. Бородин, Ю. А. Судник .— М.: КолосС, 2007 .— 334 с. : ил. — (Учебники и учебные пособия для студентов вузов) .— Библиогр.: с. 338. - Предм. указ.: с. 339 .— ISBN 978-5-9532-0523-8.

2. Волковой, М. С. Автоматика и автоматизация производственных процессов : учебное пособие / М. С. Волковой. — Пермь : ПНИПУ, 2012. — 145 с. — ISBN 978-5-398-00886-9. — Текст : электронный // Лань : электронно-библиотечная система. — URL: <https://e.lanbook.com/book/160337>.

Периодические издания:

«Достижения науки и техники АПК», «Приборы и системы управления», «Кормопроизводство», «Механизация и электрификация сельского хозяйства», «Молочное и мясное скотоводство», «Птицеводство», «Свиноводство», «Техника в сельском хозяйстве», «Автоматизация и производство».

8. Ресурсы информационно-телекоммуникационной сети «Интернет», необходимые для освоения дисциплины

1. Единое окно доступа к учебно-методическим разработкам <https://youpray.pdf>
2. ЭБС «Лань» <http://e.lanbook.com/>
3. Университетская библиотека ONLINE <http://biblioclub.ru/>
4. Единое окно доступа к образовательным ресурсам <http://window.edu.ru>.
5. Учебный сайт <http://test-exam.ru>.
6. <http://www.mcx.ru> – сайт Министерства сельского хозяйства Российской Федерации.
7. <http://www.agrots.ru> – сайт ЗАО «АгроТрейдСервис».
8. <http://www.automation.ru> – сайт ЗАО «ГЕОЛИНККОНСАЛТИНГ».
9. <http://www.owen.ru> – сайт фирмы «ОВЕН».
10. <http://www.schneider-electric.ru> – сайт компании «Schneider-Electric».
11. интернет-журнал «Сельское хозяйство в России» <http://www.selhozrf.ru>.
12. журнал «Светотехника» <http://www.vnisi.ru/joomla/deyatelnost/zhurnal-svetotehnika>.
13. <http://www.datsys.ru> – интернет версия журнала «Датчики и системы».

9. Методические указания для обучающихся по освоению дисциплины

Учебно-методические разработки имеются в Научной библиотеке и электронной информационно-образовательной среде ФГБОУ ВО Южно-Уральский ГАУ:

1. Методические рекомендации для самостоятельной работы по дисциплине "Автоматизированные системы управления технологическими процессами" [Электронный ресурс] : направление подготовки 35.04.06 Агроинженерия. Программа - Электротехнологии и электрооборудование в сельском хозяйстве. Уровень высшего образования - магистратура / сост.: В. Г. Захахатнов, С. А. Попова, Н. М. Рычкова ; Южно-Уральский ГАУ, Институт агроинженерии. — Челябинск: Южно-Уральский ГАУ, 2019. — 30 с. : ил., табл. — Библиогр.: с. 12-14 (53 назв.) .— 0,4 МВ. — Доступ из локальной сети: <http://nb.sursau.ru:8080/localdocs/avtom/59.pdf>
2. Методические указания для самостоятельной работы по дисциплине «Автоматизация технологических процессов АПК», предназначенные для подготовки магистров заочной и очной формы обучения по направлению 35.04.06 Агроинженерия (программа подготовки – Электротехнологии и электрооборудование в сельском хозяйстве) [Электронный ресурс] : метод. указ. для самостоятельной работы / сост. В.Г. Захахатнов, С.А. Попова, Н.М. Рычкова – Челябинск : ФГБОУ ВО Южно-Уральский ГАУ, 2019 - 63 с. - Доступ из локальной сети: <http://nb.sursau.ru:8080/localdocs/avtom/58.pdf>.

10. Информационные технологии, используемые при осуществлении образовательного процесса по дисциплине, включая перечень программного обеспечения и информационных справочных систем

В Научной библиотеке с терминальных станций предоставляется доступ к базам данных:

- Техэксперт (информационно-справочная система ГОСТов);
- «Сельхозтехника» (автоматизированная справочная система).
- My TestX10.2.

Программное обеспечение: APM WinMachine, Kompas, AutoCad, MS Office, Windows.

11. Материально-техническая база, необходимая для осуществления образовательного процесса по дисциплине

Перечень учебных лабораторий, аудиторий, компьютерных классов

1. Учебная аудитория 106э для проведения занятий семинарского типа, групповых и индивидуальных консультаций.
2. Учебная аудитория 119э для проведения занятий семинарского типа, текущего контроля и промежуточной аттестации, оснащенная:
 - мультимедийным комплексом (компьютер, видеопроектор);
 - компьютерной техникой с виртуальными аналогами лабораторного оборудования.

Помещения для самостоятельной работы обучающихся

1. Помещение 303 для самостоятельной работы, оснащенное компьютерной техникой с подключением к сети «Интернет».

Перечень оборудования и технических средств обучения

1. Стенды лабораторные «Автоматика».
2. Плакаты и иллюстрационный материал.

ФОНД ОЦЕНОЧНЫХ СРЕДСТВ

для текущего контроля успеваемости и проведения промежуточной аттестации
обучающихся

СОДЕРЖАНИЕ

1.	Компетенции и их индикаторы, формируемые в процессе освоения дисциплины	18
2.	Показатели, критерии и шкала оценивания индикаторов достижения сформированности компетенций	20
3.	Типовые контрольные задания и (или) иные материалы, необходимые для оценки знаний, умений, навыков и (или) опыта деятельности, характеризующих сформированность компетенций в процессе освоения дисциплины	22
4.	Методические материалы, определяющие процедуры оценивания знаний, умений, навыков и (или) опыта деятельности, характеризующих сформированность компетенций	23
4.1.	Оценочные средства для проведения текущего контроля успеваемости в процессе практической подготовки	23
4.1.1.	Опрос на практическом занятии	23
4.1.2.	Оценивание отчета по лабораторной работе	24
4.1.3.	Тестирование	26
4.2.	Процедуры и оценочные средства для проведения промежуточной аттестации	29
4.2.1.	Дифференцированный зачет	29
4.2.2.	Экзамен	33
4.2.3.	Контрольная работа	36

1. Компетенции и их индикаторы, формируемые в процессе освоения дисциплины

ПК-36 Способен осуществлять выбор машин и оборудования для электрификации и автоматизации сельскохозяйственного производства

Код и наименование индикатора достижения компетенции	Формируемые ЗУН			Наименование оценочных средств	
	знания	умения	навыки	Текущая аттестация	Промежуточная аттестация
ИД-1.ПК-36 Осуществляет выбор машин и оборудования для электрификации и автоматизации сельскохозяйственного производства	Обучающийся должен знать: как осуществлять выбор машин и оборудования для электрификации и автоматизации сельскохозяйственного производства – (Б1.В.ДВ.01.01–3.1)	Обучающийся должен уметь: осуществлять выбор машин и оборудования для электрификации и автоматизации сельскохозяйственного производства – (Б1.В.ДВ.01.01–У.1)	Обучающийся должен владеть: навыками выбора машин и оборудования для электрификации и автоматизации сельскохозяйственного производства – (Б1.В.ДВ.01.01–Н.1)	1. Ответ на практическом занятии; 2. Отчет по лабораторной работе 3. Тестирование	1. Диф. Зачет 2. Экзамен

ПК-38 Способен разработать технические задания на проектирование и изготовление нестандартных машин и оборудования для электрификации и автоматизации сельскохозяйственного производства

Код и наименование индикатора достижения компетенции	Формируемые ЗУН			Наименование оценочных средств	
	знания	умения	навыки	Текущая аттестация	Промежуточная аттестация
ИД-1.ПК-38 Разрабатывает технические задания на проектирование и изготовление нестандартных машин и оборудования для электрификации и автоматизации сельскохозяй-	Обучающийся должен знать: Состав технического задания на проектирование и изготовление нестандартных машин и оборудования для электрификации и автома-	Обучающийся должен уметь: Разрабатывать технические задания на проектирование и изготовление нестандартных машин и оборудования для электрификации и автома-	Обучающийся должен владеть: Навыками анализа технического задания на проектирование и изготовление нестандартных машин и оборудования для электрификации и автома-	1. Ответ на практическом занятии; 2. Отчет по лабораторной работе 3. Тестирование	1. Диф. Зачет 2. Экзамен

ственного производств	тизации сельскохозяйственного производств (Б1.В.ДВ.01.01 – 3.2)	матизации сельскохозяйственного производств (Б1.В.ДВ.01.01 – У.2)	тизации сельскохозяйственного производств (Б1.В.ДВ.01.01 – Н.2)		
-----------------------	--	--	--	--	--

ПК-42 Способен разработать перспективные планы технического перевооружения и технологий в области электрификации и автоматизации процессов в сельскохозяйственной организации

Код и наименование индикатора достижения компетенции	Формируемые ЗУН			Наименование оценочных средств	
	знания	умения	навыки	Текущая аттестация	Промежуточная аттестация
ИД-1 ПК-42 Разрабатывает перспективные планы технического перевооружения сельскохозяйственной организации	Обучающийся должен знать перспективы технического перевооружения сельскохозяйственной организации – (Б1.В.ДВ.01.01 – 3.3)	Обучающийся должен уметь: разрабатывать перспективные планы технического перевооружения сельскохозяйственной организации – (Б1.В.ДВ.01.01 – У.3)	Обучающийся должен владеть: навыками разработки перспективных планов технического перевооружения сельскохозяйственной организации – (Б1.В.ДВ.01.01 – Н.3)	1. Ответ на практическом занятии; 2. Отчет по лабораторной работе	1. Диф. Зачет 2. Экзамен

2. Показатели, критерии и шкала оценивания индикаторов достижения компетенций

ИД-1.ПК-36 Осуществляет выбор машин и оборудования для электрификации и автоматизации сельскохозяйственного производства

Показатели оценивания (ЗУН)	Критерии и шкала оценивания результатов обучения по дисциплине			
	Недостаточный уровень	Достаточный уровень	Средний уровень	Высокий уровень
1	2	3	4	5
Б1.В.ДВ.01.01 –3.1	Обучающийся не знает, как осуществлять выбор машин и оборудования для электрификации и автоматизации сельскохозяйственного производства	Обучающийся слабо знает, как осуществлять выбор машин и оборудования для электрификации и автоматизации сельскохозяйственного производства	Обучающийся с незначительными ошибками и отдельными пробелами знает, как осуществлять выбор машин и оборудования для электрификации и автоматизации сельскохозяйственного производства	Обучающийся с требуемой степенью полноты и точности знает, как осуществлять выбор машин и оборудования для электрификации и автоматизации сельскохозяйственного производства
Б1.В.ДВ.01.01 –У.1	Обучающийся не умеет осуществлять выбор машин и оборудования для электрификации и автоматизации сельскохозяйственного производства	Обучающийся слабо умеет осуществлять выбор машин и оборудования для электрификации и автоматизации сельскохозяйственного производства	Обучающийся умеет осуществлять выбор машин и оборудования для электрификации и автоматизации сельскохозяйственного производства с незначительными затруднениями	Обучающийся умеет осуществлять выбор машин и оборудования для электрификации и автоматизации сельскохозяйственного производства
Б1.В.ДВ.01.01 –Н.1	Обучающийся не владеет навыками осуществления выбора машин и оборудования для электрификации и автоматизации сельскохозяйственного производства	Обучающийся слабо владеет навыками осуществления выбора машин и оборудования для электрификации и автоматизации сельскохозяйственного производства	Обучающийся с небольшими затруднениями владеет навыками осуществления выбора машин и оборудования для электрификации и автоматизации сельскохозяйственного производства	Обучающийся свободно владеет навыками осуществления выбора машин и оборудования для электрификации и автоматизации сельскохозяйственного производства

ИД-1.ПК-38 Разрабатывает технические задания на проектирование и изготовление нестандартных машин и оборудования для электрификации и автоматизации сельскохозяйственного производства

Показатели оценивания (ЗУН)	Критерии и шкала оценивания результатов обучения по дисциплине			
	Недостаточный уровень	Достаточный уровень	Средний уровень	Высокий уровень

1	2	3	4	5
Б1.В.ДВ.01.01 –3.2	Обучающийся не знает, состав технического задания на проектирование и изготовление нестандартных машин и оборудования для электрификации и автоматизации сельскохозяйственного	Обучающийся слабо знает, состав технического задания на проектирование и изготовление нестандартных машин и оборудования для электрификации и автоматизации сельскохозяйственного	Обучающийся с незначительными ошибками и отдельными пробелами знает состав технического задания на проектирование и изготовление нестандартных машин и оборудования для электрификации и автоматизации сельскохозяйственного	Обучающийся с требуемой степенью полноты и точности знает состав технического задания на проектирование и изготовление нестандартных машин и оборудования для электрификации и автоматизации сельскохозяйственного
Б1.В.ДВ.01.01 –У.2	Обучающийся не умеет разрабатывать технические задания на проектирование и изготовление нестандартных машин и оборудования для электрификации и автоматизации сельскохозяйственного производств	Обучающийся слабо умеет разрабатывать технические задания на проектирование и изготовление нестандартных машин и оборудования для электрификации и автоматизации сельскохозяйственного производств	Обучающийся умеет разрабатывать технические задания на проектирование и изготовление нестандартных машин и оборудования для электрификации и автоматизации сельскохозяйственного производств с незначительными затруднениями	Обучающийся умеет разрабатывать технические задания на проектирование и изготовление нестандартных машин и оборудования для электрификации и автоматизации сельскохозяйственного производств
Б1.В.ДВ.01.01 –Н.2	Обучающийся не владеет навыками анализа технического задания на проектирование и изготовление нестандартных машин и оборудования для электрификации и автоматизации сельскохозяйственного производств	Обучающийся слабо владеет навыками анализа технического задания на проектирование и изготовление нестандартных машин и оборудования для электрификации и автоматизации сельскохозяйственного производств	Обучающийся с небольшими затруднениями владеет навыками анализа технического задания на проектирование и изготовление нестандартных машин и оборудования для электрификации и автоматизации сельскохозяйственного производств	Обучающийся владеет навыками анализа технического задания на проектирование и изготовление нестандартных машин и оборудования для электрификации и автоматизации сельскохозяйственного производств

ИД-1 ПК-42 Разрабатывает перспективные планы технического перевооружения сельскохозяйственной организации.

Показатели оценивания (ЗУН)	Критерии и шкала оценивания результатов обучения по дисциплине			
	Недостаточный уровень	Достаточный уровень	Средний уровень	Высокий уровень
1	2	3	4	5
Б1.В.ДВ.01.01 –3.3	Обучающийся не знает перспективы технического перевооружения сельскохозяйственной организации	Обучающийся слабо знает перспективы технического перевооружения сельскохозяйственной организации	Обучающийся с незначительными ошибками и отдельными пробелами знает перспективы технического перевооружения сельскохозяйственной организации	Обучающийся с требуемой степенью полноты и точности знает перспективы технического перевооружения сельскохозяйственной организации
Б1.В.ДВ.01.01 –У.3	Обучающийся не умеет разрабатывать перспективные планы технического перевооружения сельскохозяйственной организации	Обучающийся слабо умеет разрабатывать перспективные планы технического перевооружения сельскохозяйственной организации	Обучающийся умеет разрабатывать перспективные планы технического перевооружения сельскохозяйственной организации с незначительными затруднениями	Обучающийся умеет разрабатывать перспективные планы технического перевооружения сельскохозяйственной организации
Б1.В.ДВ.01.01 –Н.3	Обучающийся не владеет навыками разработки перспективных планов технического перевооружения сельскохозяйственной организации	Обучающийся слабо владеет навыками разработки перспективных планов технического перевооружения сельскохозяйственной организации	Обучающийся с небольшими затруднениями владеет навыками разработки перспективных планов технического перевооружения сельскохозяйственной организации	Обучающийся свободно владеет навыками разработки перспективных планов технического перевооружения сельскохозяйственной организации

3. Типовые контрольные задания и (или) иные материалы, необходимые для оценки знаний, умений, навыков и (или) опыта деятельности, сформированных в процессе освоения дисциплины

Типовые контрольные задания и материалы, необходимые для оценки знаний, умений и навыков, характеризующих продвинутой этап формирования компетенций в процессе освоения ОПОП, содержатся в учебно-методических разработках, приведенных ниже.

1. Методические рекомендации для самостоятельной работы по дисциплине "Автоматизированные системы управления технологическими процессами" [Электронный ресурс] : направление подготовки 35.04.06 Агроинженерия. Программа - Электротехнологии и электрооборудование в сельском хозяйстве. Уровень высшего образования - магистратура / сост.: В. Г. Захатов, С. А. Попова, Н. М. Рычкова ; Южно-Уральский ГАУ, Институт агроинженерии .— Челябинск: Южно-Уральский ГАУ, 2019 .— 30 с. : ил., табл. — Библиогр.: с. 12-14 (53 назв.) .— 0,4 МВ .— Доступ из локальной сети: <http://nb.sursau.ru:8080/localdocs/avtom/59.pdf>

2. Методические указания для самостоятельной работы по дисциплине «Автоматизация технологических процессов АПК», предназначенные для подготовки магистров заочной и очной формы обучения по направлению 35.04.06 Агроинженерия (программа подготовки – Электро-технологии и электрооборудование в сельском хозяйстве) [Электронный ресурс] : метод. указ. для самостоятельной работы / сост. В.Г. Захахатнов, С.А. Попова, Н.М. Рычкова – Челябинск : ФГБОУ ВО Южно-Уральский ГАУ, 2019 - 63 с. - Доступ из локальной сети: <http://nb.sursau.ru:8080/localdocs/avtom/58.pdf>.

4. Методические материалы, определяющие процедуры оценивания знаний, умений, навыков и (или) опыта деятельности, характеризующих сформированность компетенций

В данном разделе методические материалы, определяющие процедуры оценивания знаний, умений, навыков и (или) опыта деятельности, по дисциплине «Автоматизация технологических процессов в АПК», приведены применительно к каждому из используемых видов текущего контроля успеваемости и промежуточной аттестации обучающихся.

4.1. Оценочные средства для проведения текущего контроля успеваемости в процессе практической подготовки

4.1.1. Опрос на практическом занятии

Устный ответ на практическом занятии используется для оценки качества освоения обучающимся основной профессиональной образовательной программы по отдельным вопросам и темам дисциплины. Темы и планы занятий (см. методразработки 3) заранее сообщаются обучающимся. Ответ оценивается оценкой «отлично», «хорошо», «удовлетворительно» или «неудовлетворительно».

№	Оценочные средства	Код и наименование индикатора компетенции
	Типовые контрольные задания и (или) иные материалы, необходимые для оценки знаний, умений, навыков и (или) опыта деятельности, характеризующих сформированность компетенций в процессе освоения дисциплины	
1.	<ol style="list-style-type: none"> 1. Критерий выбора датчиков для системы автоматизации технологического процесса. 2. Критерий выбора исполнительных механизмов для системы автоматизации технологического процесса. 3. Классификация датчиков по выходному сигналу. 4. Назначение гальванической развязки. 5. Принцип работы емкостного и индуктивного датчиков. 	ИД-1.ПК-36 Осуществляет выбор машин и оборудования для электрификации и автоматизации сельскохозяйственного производства
2.	<ol style="list-style-type: none"> 1. Назовите признаки конфигурируемого регулятора. 2. Какую информацию должно содержать техническое задание на разработку САУ. 3. Какую информацию содержит функциональная схема автоматизации технологического процесса. 4. Составить техническое задание для проектирования САУ конвейерной зерносушилкой 5. Составить техническое задание для проектирования САУ сушилкой древесины 6. Принципы работы датчиков давления. 	ИД-1.ПК-38 Разрабатывает технические задания на проектирование и изготовление нестандартных машин и оборудования для электрификации и автоматизации сельскохозяйственного производства
3.	<ol style="list-style-type: none"> 1. Программно - аппаратный комплекс. Состав и назначение аппаратной и программной частей. 2. Программное обеспечение промышленного контроллера LOGO! Назначение, состав. 	ИД-1 ПК-42 Разрабатывает перспективные планы технического перевооружения

3. Программная оболочка CoDeSys. Состав, назначение. 4. Назовите графические языки программирования ПЛК 6. Для чего используется симулятор при составлении алгоритма управления технологическим процессом?	ния сельскохозяйственной организации
--	--------------------------------------

Критерии оценки ответа (табл.) доводятся до сведения обучающихся в начале занятий. Оценка объявляется обучающемуся непосредственно после устного ответа.

Шкала	Критерии оценивания
Оценка 5 (отлично)	<ul style="list-style-type: none"> - обучающийся полно усвоил учебный материал; - показывает знание основных понятий темы, грамотно пользуется терминологией; - проявляет умение анализировать и обобщать информацию, навыки связного описания явлений и процессов; - демонстрирует умение излагать учебный материал в определенной логической последовательности; - показывает умение иллюстрировать теоретические положения конкретными примерами; - демонстрирует сформированность и устойчивость знаний, умений и навыков; - могут быть допущены одна–две неточности при освещении второстепенных вопросов.
Оценка 4 (хорошо)	ответ удовлетворяет в основном требованиям на оценку «5», но при этом имеет место один из недостатков: <ul style="list-style-type: none"> - в усвоении учебного материала допущены небольшие пробелы, не исказившие содержание ответа; - в изложении материала допущены незначительные неточности.
Оценка 3 (удовлетворительно)	<ul style="list-style-type: none"> - неполно или непоследовательно раскрыто содержание материала, но показано общее понимание вопроса и продемонстрированы умения, достаточные для дальнейшего усвоения материала; - имелись затруднения или допущены ошибки в определении понятий, использовании терминологии, описании явлений и процессов, исправленные после наводящих вопросов; - выявлена недостаточная сформированность знаний, умений и навыков, обучающийся не может применить теорию в новой ситуации.
Оценка 2 (неудовлетворительно)	<ul style="list-style-type: none"> - не раскрыто основное содержание учебного материала; - обнаружено незнание или непонимание большей или наиболее важной части учебного материала; - допущены ошибки в определении понятий, при использовании терминологии, в описании явлений и процессов, решении задач, которые не исправлены после нескольких наводящих вопросов; - не сформированы компетенции, отсутствуют соответствующие знания, умения и навыки.

4.1.2. Оценивание отчета по лабораторной работе

Отчет по лабораторной работе используется для оценки качества освоения обучающимся основной профессиональной образовательной программы по отдельным темам дисциплины. Содержание и форма отчета по лабораторным работам приводится в методических указаниях к лабораторным работам (п. 3 ФОС). Содержание отчета и критерии оценки отчета (табл.) доводятся до сведения обучающихся в начале занятий.

№	Оценочные средства	Код и наименование индикатора компетенции
	Типовые контрольные задания и (или) иные материалы, необходимые для оценки знаний, умений, навыков и (или) опыта деятельности, характеризующих сформированность компетенций в процессе освоения дисциплины	
1	<ol style="list-style-type: none"> 1. Классификация датчиков по принципу действия и по назначению. 2. Метрологические характеристики датчиков. 3. Какой исполнительный механизм следует использовать совместно с позиционными регуляторами? 4. Какой датчик следует применить для контроля уровня зерна в силосе? 5. К какому способу регулирования (логическому, непрерывному) относится задача регулирования температуры в инкубаторе? 6. Если датчик имеет релейный выход, к какому виду относится его выходной сигнал? 7. Физический смысл постоянной времени объекта. 	ИД-1.ПК-36 Осуществляет выбор машин и оборудования для электрификации и автоматизации сельскохозяйственного производства
2	<ol style="list-style-type: none"> 1. Условные графические обозначения коммутационной аппаратуры на принципиальных схемах. 2. Что такое датчики с «универсальным выходом»? 3. Состав технического задания на проектирование САУ. 4. Назовите этапы разработки алгоритма управления технологическим процессом. 5. Что изображается на функциональной схеме системы автоматического управления и для чего она служит? 6. Что необходимо знать для создания алгоритма управления технологическим проектом? 7. Что изображается на схеме внешних присоединений и для чего она нужна? 	ИД-1.ПК-38 Разрабатывает технические задания на проектирование и изготовление нестандартных машин и оборудования для электрификации и автоматизации сельскохозяйственного производства
3	<ol style="list-style-type: none"> 1. Критерии выбора технических средств автоматизации технологических процессов 2. Программное обеспечение промышленного контроллера LOGO! Назначение, состав. 3. По каким параметрам следует выбирать датчик перемещения? 4. Назовите область применения бесконтактных индуктивных выключателей (датчиков положения). 5. Назовите функции промышленного логического контроллера (ПЛК). 6. Какие входы и выходы должен иметь ПЛК, управляющий кормораздачей на птицефабрике? 	ИД-1 ПК-42 Разрабатывает перспективные планы технического перевооружения сельскохозяйственной организации

Отчет оценивается оценкой «зачтено», «не зачтено». Оценка «зачтено» ставится обучающимся, уровень ЗУН которых соответствует критериям, установленным для положительных оценок. Оценка объявляется обучающемуся непосредственно после сдачи отчета.

Шкала	Критерии оценивания
Оценка «зачтено»	<ul style="list-style-type: none"> - изложение материала логично, грамотно; - свободное владение терминологией; - умение высказывать и обосновать свои суждения при ответе на контрольные вопросы; - умение описывать законы, явления и процессы; - умение проводить и оценивать результаты измерений; - способность решать инженерные задачи (допускается наличие

	малозначительных ошибок или недостаточно полное раскрытие содержание вопроса или погрешность непринципиального характера в ответе на вопросы).
Оценка «не зачтено»	- отсутствие необходимых теоретических знаний; допущены ошибки в определении понятий и описании законов, явлений и процессов, искажен их смысл, не решены задачи, не правильно оцениваются результаты измерений; - незнание основного материала учебной программы, допускаются грубые ошибки в изложении.

Отчет оценивается по усмотрению преподавателя оценкой «отлично», «хорошо», «удовлетворительно», «неудовлетворительно» или оценкой «зачтено», «не зачтено». Оценка «зачтено» ставится обучающимся, уровень ЗУН которых соответствует критериям, установленным для положительных оценок («отлично», «хорошо», «удовлетворительно»). Оценка объявляется обучающемуся непосредственно после сдачи отчета.

Шкала	Критерии оценивания
Оценка 5 (отлично)	- изложение материала логично, грамотно; - свободное владение терминологией; - умение высказывать и обосновать свои суждения при ответе на контрольные вопросы; - умение описывать законы, явления и процессы; - умение проводить и оценивать результаты измерений; - способность решать инженерные задачи.
Оценка 4 (хорошо)	- изложение материала логично, грамотно; - свободное владение терминологией; - осознанное применение теоретических знаний для описания законов, явлений и процессов, решения конкретных инженерных задач, проведения и оценивания результатов измерений, но содержание и форма ответа имеют отдельные неточности.
Оценка 3 (удовлетворительно)	- изложение материала неполно, непоследовательно, - неточности в определении понятий, в применении знаний для описания законов, явлений и процессов, решения конкретных инженерных задач, проведения и оценивания результатов измерений, - затруднения в обосновании своих суждений; - обнаруживается недостаточно глубокое понимание изученного материала.
Оценка 2 (неудовлетворительно)	- отсутствие необходимых теоретических знаний; допущены ошибки в определении понятий и описании законов, явлений и процессов, искажен их смысл, не решены инженерные задачи, неправильно оцениваются результаты измерений; - незнание основного материала учебной программы, допускаются грубые ошибки в изложении.

4.1.3. Тестирование

Тестирование используется для оценки качества освоения обучающимся основной профессиональной образовательной программы по отдельным темам или разделам дисциплины. Тест представляет собой комплекс стандартизированных заданий, позволяющий упростить процедуру измерения знаний и умений обучающихся. Обучающимся выдаются тестовые зада-

ния с формулировкой вопросов и предложением выбрать один правильный ответ из нескольких вариантов ответов.

№	Оценочные средства	Код и наименование индикатора компетенции
	Типовые контрольные задания и (или) иные материалы, необходимые для оценки знаний, умений, навыков и (или) опыта деятельности, характеризующих сформированность компетенций в процессе освоения дисциплины	
1.	<p>1. Классификация датчиков по назначению</p> <p>1) датчики перемещения, давления, температуры</p> <p>2) датчики индуктивные, емкостные, деформационные</p> <p>3) датчики оптические, влажности, резистивные</p> <p>2. Метрологические характеристики датчиков</p> <p>1) напряжение питания, срок хранения, условия ранения</p> <p>2) номинальная статическая характеристика, погрешность, чувствительность</p> <p>3) градуировочная характеристика, наработка на отказ, срок службы</p> <p>3. С позиционным регулятором используется</p> <p>1) исполнительный механизм типа «позиционер»</p> <p>2) исполнительный механизм на основе электродвигателя (МЭО)</p> <p>3) соленоидный исполнительный механизм</p> <p>4. Какой датчик следует применить для контроля уровня зерна в силосе?</p> <p>1) с аналоговым выходным сигналом</p> <p>2) с дискретным выходным сигналом</p> <p>3) и то и другое</p> <p>5. К какому способу регулирования (логическому, непрерывному) относится задача регулирования температуры в инкубаторе?</p> <p>1) логическому</p> <p>2) непрерывному</p> <p>3) по возмущению</p> <p>6. Если датчик имеет релейный выход, к какому виду относится его выходной сигнал?</p> <p>1) аналоговый</p> <p>2) дискретный</p> <p>3) частотный</p> <p>7. Физический смысл постоянной времени объекта.</p> <p>1) время, за которое выходная величина достигает установившегося значения</p> <p>2) время, за которое выходная величина достигает 0.7 установившегося значения</p> <p>3) время, за которое выходная величина удваивается</p> <p>8. Воспроизводимость характеристик датчика это:</p> <ul style="list-style-type: none"> - Способность в одинаковых условиях воспроизводить одинаковый результат; - Максимальная разность входного сигнала при одинаковом значении выходного сигнала, полученная при возрастании и убывании входного сигнала; - Способность обеспечивать минимальное время переходного 	ИД-1.ПК-36 Осуществляет выбор машин и оборудования для электрификации и автоматизации сельскохозяйственного производства

	процесса.	
2	<p>1. Что является основанием для проектирования САУ?</p> <p>1) Техническое задание 2) Технологический процесс 3) Техническое задание и хозяйственный договор</p> <p>2. В каком пункте правильно отражен состав графической части проекта САУ</p> <p>1) принципиальные схемы, схемы внешних соединений, схемы разводки кабелей, схемы вентиляции и отопления 2) функциональные схемы, принципиальные, монтажные, разводки кабелей 3) функциональные схемы, принципиальные, монтажные, заземления, релейной защиты</p> <p>3. Ресурсы ПЛК это</p> <p>1) входы/выходы, быстродействие, срок службы 2) срок службы, наработка на отказ, условия эксплуатации 3) тип и количество входов/выходов, быстродействие, объем памяти, коммуникационные интерфейсы</p> <p>4. По какому параметру в первую очередь нужно выбирать исполнительный механизм для управления клапаном (например, на трубопроводе)?</p> <p>1) по питающему напряжению 2) по тяговому усилию 3) по свободному ходу (перемещению)</p> <p>5. Сколько выходов ПЛК нужно для управления исполнительным механизмом на основе электродвигателя?</p> <p>1) один 2) два 3) три</p> <p>6. Для чего используется датчик положения исполнительного механизма?</p> <p>1) для индикации положения исполнительного механизма 2) для обратной связи по положению исполнительного механизма 3) для остановки исполнительного механизма в крайнем положении</p> <p>7. Для чего предназначен симулятор в системе программирования?</p> <p>1) для трансляции алгоритма в двоичный код 2) для загрузки алгоритма в контроллер 3) для отладки алгоритма</p>	ИД-1.ПК-38 Разрабатывает технические задания на проектирование и изготовление нестандартных машин и оборудования для электрификации и автоматизации сельскохозяйственного производства
3.	<p>1. Преимущества цифровых средств автоматизации над аналоговыми</p> <p>1) Более простая настройка, относительно дешевизна 2) Более развитая функциональность, высокая точность, универсальность, относительно низкая цена. 3) Возможность архивирования параметров технологического процесса.</p> <p>2. Какой ПЛК окажется дешевле (с равным количеством входов и выходов)</p> <p>1) ПЛК с дискретными выходами и дискретными входами 2) ПЛК с аналоговыми входами и аналоговыми выходами</p>	ИД-1 ПК-42 Разрабатывает перспективные планы технического перевооружения сельскохозяйственной организации

	<p>3) это зависит от того, какие именно аналоговые входы/ выходы имеет ПЛК</p> <p>3. Какая обратная связь используется в системах автоматического регулирования?</p> <p>1) отрицательная обратная связь</p> <p>2) положительная обратная связь</p> <p>3) обе</p> <p>4. В чем особенность ввода в эксплуатацию конфигурируемого регулятора по сравнению регулятором, реализованном на ПЛК?</p> <p>1) конфигурируемый регулятор не нужно программировать</p> <p>2) для конфигурируемого регулятора нужно присвоить числовые значения параметрам</p> <p>3) отличий нет</p> <p>5. Какую функцию выполняют блоки УСО в структуре ПЛК?</p> <p>1) преобразуют цифровой сигнал в сигнал, нужный для управления конкретным исполнительным механизмом</p> <p>2) согласуют вход с выходом</p> <p>3) осуществляют развязку цифровой части ПЛК с аналоговой</p>	
--	--	--

По результатам теста обучающемуся выставляется оценка «отлично», «хорошо», «удовлетворительно» или «неудовлетворительно».

Критерии оценивания ответа (табл.) доводятся до сведения обучающихся до начала тестирования. Результат тестирования объявляется обучающемуся непосредственно после его сдачи.

Шкала	Критерии оценивания (% правильных ответов)
Оценка 5 (отлично)	80-100
Оценка 4 (хорошо)	70-79
Оценка 3 (удовлетворительно)	50-69
Оценка 2 (неудовлетворительно)	менее 50

4.2. Процедуры и оценочные средства для проведения промежуточной аттестации

4.2.1. Дифференцированный зачет

Зачет является формой оценки качества освоения обучающимся основной профессиональной образовательной программы по разделам дисциплины. По результатам зачета обучающемуся выставляется оценка «зачтено» или «не зачтено».

Зачет проводится по окончании чтения лекций и выполнения лабораторных (практических) занятий. Зачетным является последнее занятие по дисциплине. Зачет принимается преподавателями, проводившими лабораторные (практические) занятия, или читающими лекции по данной дисциплине. В случае отсутствия ведущего преподавателя зачет принимается преподавателем, назначенным распоряжением заведующего кафедрой. С разрешения заведующего ка-

федрой на зачете может присутствовать преподаватель кафедры, привлеченный для помощи в приеме зачета.

Присутствие на зачете преподавателей с других кафедр без соответствующего распоряжения ректора, проректора по учебной, воспитательной работе и молодежной политике, заместителя директора института по учебной работе не допускается.

Формы проведения зачетов - тестирование, доводится до сведения обучающихся в начале семестра.

Для проведения зачета ведущий преподаватель накануне получает в секретариате директората зачетно-экзаменационную ведомость, которая возвращается в секретариат после окончания мероприятия в день проведения зачета или утром следующего дня.

Обучающиеся при явке на зачет обязаны иметь при себе зачетную книжку, которую они предъявляют преподавателю.

Во время зачета обучающиеся могут пользоваться с разрешения ведущего преподавателя справочной и нормативной литературой, другими пособиями и техническими средствами.

Время подготовки ответа в устной форме при сдаче зачета должно составлять не менее 20 минут (по желанию обучающегося ответ может быть досрочным). Время ответа - не более 10 минут.

Преподавателю предоставляется право задавать обучающимся дополнительные вопросы в рамках программы дисциплины.

Качественная оценка «зачтено», внесенная в зачетно-экзаменационную ведомость, является результатом успешного усвоения учебного материала.

Результат зачета выставляется в зачетно-экзаменационную ведомость в день проведения зачета в присутствии самого обучающегося. Преподаватели несут персональную ответственность за своевременность и точность внесения записей о результатах промежуточной аттестации в зачетно-экзаменационную ведомость.

Если обучающийся явился на зачет и отказался от прохождения аттестации в связи с неподготовленностью, то в зачетно-экзаменационную ведомость ему выставляется оценка «не зачтено».

Неявка на зачет отмечается в зачетно-экзаменационной ведомости словами «не явился».

Нарушение дисциплины, списывание, использование обучающимися неразрешенных печатных и рукописных материалов, мобильных телефонов, коммуникаторов, планшетных компьютеров, ноутбуков и других видов личной коммуникационной и компьютерной техники во время зачета запрещено. В случае нарушения этого требования преподаватель обязан удалить обучающегося из аудитории и проставить ему в ведомости оценку «не зачтено».

Обучающимся, не сдавшим зачет в установленные сроки по уважительной причине, индивидуальные сроки проведения зачета определяются заместителем директора института по учебной работе.

Обучающиеся, имеющие академическую задолженность, сдают зачет в сроки, определяемые Университетом. Информация о ликвидации задолженности отмечается в экзаменационном листе.

Допускается с разрешения заместителя директора института по учебной работе досрочная сдача зачета с записью результатов в экзаменационный лист.

Инвалиды и лица с ограниченными возможностями здоровья могут сдавать зачеты в сроки, установленные индивидуальным учебным планом. Инвалиды и лица с ограниченными возможностями здоровья, имеющие нарушения опорно-двигательного аппарата, допускаются на аттестационные испытания в сопровождении ассистентов-сопровождающих.

Процедура проведения промежуточной аттестации для особых случаев изложена в «Положении о текущем контроле успеваемости и промежуточной аттестации обучающихся по ОПОП бакалавриата, специалитета и магистратуры» ФГБОУ ВО Южно-Уральский ГАУ.

№	Оценочные средства	Код и наименование индикатора компетенции
	Типовые контрольные задания и (или) иные материалы, необ-	

	ходимые для оценки знаний, умений, навыков и (или) опыта деятельности, характеризующих сформированность компетенций в процессе освоения дисциплины	
1.	<ol style="list-style-type: none"> 1. Задачи, решаемые автоматизацией сельскохозяйственных производственных процессов. 2. Характеристика технологического процесса как объекта управления. 3. Классификация датчиков по виду выходного сигнала. 4. Приведите примеры логического и непрерывного управления 5. Приведите примеры управления по отклонению, по возмущению, комбинированного управления. 6. Классификация регуляторов по принципу действия. 7. Классификация технических средств автоматизации по функциональному назначению. 8. Типовые технические решения для регулирования расхода. 9. Типовые технические решения для регулирования уровня. 10. Если мы решили автоматизировать процесс сушки зерна, что должна делать система автоматики? 	ИД-1.ПК-36 Осуществляет выбор машин и оборудования для электрификации и автоматизации сельскохозяйственного производства
2	<ol style="list-style-type: none"> 11. Классификация датчиков по принципу действия и по назначению 12. Составьте техническое задание на автоматизацию уровня воды в водонапорной башне. 13. Классификация исполнительных механизмов по принципу действия. 14. Критерии выбора технических средств автоматизации технологического процесса. 15. Состав графической части проекта САУ. 16. Параметры настройки и особенности применения позиционных регуляторов. 17. Параметры настройки и переходная характеристика ПИ регулятора. 18. Параметры настройки и переходная характеристика ПИД регулятора. 19. Классификация расходомеров по принципу действия. 20. Нарисуйте функциональную схему для САУ температурой в помещении (1 контур) 	ИД-1.ПК-38 Разрабатывает технические задания на проектирование и изготовление нестандартных машин и оборудования для электрификации и автоматизации сельскохозяйственного производства

3	<p>21. Сравнительный анализ аналоговых и цифровых технических средств автоматизации (ТСА).</p> <p>22. Цифро - аналоговые аналогово – цифровые преобразователи. Назначение, основные характеристики.</p> <p>23. Этапы проектирования систем автоматического управления.</p> <p>24. Расчет ресурсов контроллеров по составленному техническому заданию.</p> <p>25. Методика разработки принципиальных схем, схем внешних присоединений.</p> <p>26. Понятие «Программно-технический комплекс». Состав, назначение.</p> <p>27. Языки программирования стандарта МЭК 61131-3.</p> <p>28.. Основные характеристики промышленных контроллеров.</p>	ИД-1 ПК-42 Разрабатывает перспективные планы технического перевооружения сельскохозяйственной организации
---	---	---

Шкала и критерии оценивания ответа обучающегося представлены в таблице.

Шкала	Критерии оценивания
Оценка «зачтено»	<p>знание программного материала, усвоение основной и дополнительной литературы, рекомендованной программой дисциплины, правильное решение задачи (допускается наличие малозначительных ошибок или недостаточно полное раскрытие содержание вопроса, или погрешность непринципиального характера в ответе на вопросы).</p> <p>Дополнительным условием получения оценки «зачтено» могут стать хорошие показатели в ходе проведения текущего контроля и систематическая активная работа на учебных занятиях.</p>
Оценка «не зачтено»	пробелы в знаниях основного программного материала, принципиальные ошибки при ответе на вопросы.

Шкала	Критерии оценивания
Оценка 5 (отлично)	<ul style="list-style-type: none"> - обучающийся полно усвоил учебный материал; - показывает знание основных понятий дисциплины, грамотно пользуется терминологией; - проявляет умение анализировать и обобщать информацию, навыки связного описания явлений и процессов; - демонстрирует умение излагать материал в определенной логической последовательности; - показывает умение иллюстрировать теоретические положения конкретными примерами; - демонстрирует сформированность и устойчивость знаний, умений и навыков; - могут быть допущены одна–две неточности при освещении второстепенных вопросов.
Оценка 4 (хорошо)	<p>- ответ удовлетворяет в основном требованиям на оценку «5», но при этом имеет место один из недостатков:</p> <ul style="list-style-type: none"> - в усвоении учебного материала допущены пробелы, не исказившие содержание ответа; - в изложении материала допущены незначительные неточности.
Оценка 3 (удовлетворительно)	- знание основного программного материала в минимальном объеме, погрешности непринципиального характера в ответе на экзамене: неполно или непоследовательно раскрыто содержание мате-

	<p>риала, но показано общее понимание вопросов;</p> <ul style="list-style-type: none"> - имелись затруднения или допущены ошибки в определении понятий, использовании терминологии, описании явлений и процессов, исправленные после наводящих вопросов; - выявлена недостаточная сформированность знаний, умений и навыков, обучающийся не может применить теорию в новой ситуации.
Оценка 2 (неудовлетворительно)	<ul style="list-style-type: none"> - пробелы в знаниях основного программного материала, принципиальные ошибки при ответе на вопросы; - обнаружено незнание или непонимание большей или наиболее важной части учебного материала; - допущены ошибки в определении понятий при использовании терминологии, в описании явлений и процессов, которые не исправлены после нескольких наводящих вопросов; - не сформированы компетенции, отсутствуют соответствующие знания, умения и навыки.

4.2.2. Экзамен

Экзамен является формой оценки качества освоения обучающимся основной профессиональной образовательной программы по разделам дисциплины. По результатам экзамена обучающемуся выставляется оценка «отлично», «хорошо», «удовлетворительно» или «неудовлетворительно».

Экзамен по дисциплине проводится в соответствии с расписанием промежуточной аттестации, в котором указывается время его проведения, номер аудитории, место проведения консультации. Утвержденное расписание размещается на информационных стендах, а также на официальном сайте Университета.

Уровень требований для промежуточной аттестации обучающихся устанавливается рабочей программой дисциплины и доводится до сведения обучающихся в начале семестра.

Экзамены принимаются, как правило, лекторами. С разрешения заведующего кафедрой на экзамене может присутствовать преподаватель кафедры, привлеченный для помощи в приеме экзамена. В случае отсутствия ведущего преподавателя экзамен принимается преподавателем, назначенным распоряжением заведующего кафедрой.

Присутствие на экзамене преподавателей с других кафедр без соответствующего распоряжения ректора, проректора по учебной, воспитательной работе и молодежной политике или заместителя директора Института по учебной работе не допускается.

Для проведения экзамена ведущий преподаватель накануне получает в секретариате директората зачетно-экзаменационную ведомость, которая возвращается в секретариат после окончания мероприятия в день проведения экзамена или утром следующего дня.

Экзамены проводятся по билетам в устном или письменном виде, либо в виде тестирования. Экзаменационные билеты составляются по установленной форме в соответствии с утвержденными кафедрой экзаменационными вопросами и утверждаются заведующим кафедрой ежегодно. В билете содержится 2 теоретических вопроса и задача.

Экзаменатору предоставляется право задавать вопросы сверх билета, а также помимо теоретических вопросов давать для решения задачи и примеры, не выходящие за рамки пройденного материала по изучаемой дисциплине.

Знания, умения и навыки обучающихся определяются оценками «отлично», «хорошо», «удовлетворительно», «неудовлетворительно», которые выставляются в зачетно-экзаменационную ведомость в день экзамена.

При проведении устного экзамена в аудитории не должно находиться более восьми обучающихся на одного преподавателя.

При проведении устного экзамена обучающийся выбирает экзаменационный билет в случайном порядке, затем называет фамилию, имя, отчество и номер экзаменационного билета.

Во время экзамена обучающиеся могут пользоваться с разрешения экзаменатора программой дисциплины, справочной и нормативной литературой, другими пособиями и техническими средствами.

Время подготовки ответа при сдаче экзамена в устной форме должно составлять не менее 40 минут (по желанию обучающегося ответ может быть досрочным). Время ответа – не более 15 минут.

Обучающийся, испытывающий затруднения при подготовке к ответу по выбранному им билету, имеет право на выбор второго билета с соответствующим продлением времени на подготовку. При окончательном оценивании ответа оценка снижается на один балл. Выдача третьего билета не разрешается.

Если обучающийся явился на экзамен, и, взяв билет, отказался от прохождения аттестации в связи с неподготовленностью, то в ведомости ему выставляется оценка «неудовлетворительно».

Нарушение дисциплины, списывание, использование обучающимися неразрешенных печатных и рукописных материалов, мобильных телефонов, коммуникаторов, планшетных компьютеров, ноутбуков и других видов личной коммуникационной и компьютерной техники во время аттестационных испытаний запрещено. В случае нарушения этого требования преподаватель обязан удалить обучающегося из аудитории и проставить ему в ведомости оценку «неудовлетворительно».

Выставление оценок, полученных при подведении результатов промежуточной аттестации, в зачетно-экзаменационную ведомость проводится в присутствии самого обучающегося. Преподаватели несут персональную ответственность за своевременность и точность внесения записей о результатах промежуточной аттестации в зачетно-экзаменационную ведомость.

Неявка на экзамен отмечается в зачетно-экзаменационной ведомости словами «не явился».

Для обучающихся, которые не смогли сдать экзамен в установленные сроки, Университет устанавливает период ликвидации задолженности. В этот период преподаватели, принимавшие экзамен, должны установить не менее 2-х дней, когда они будут принимать задолженности. Информация о ликвидации задолженности отмечается в экзаменационном листе.

Обучающимся, показавшим отличные и хорошие знания в течение семестра в ходе постоянного текущего контроля успеваемости, может быть проставлена экзаменационная оценка досрочно, т.е. без сдачи экзамена. Оценка выставляется в экзаменационный лист или в зачетно-экзаменационную ведомость.

Инвалиды и лица с ограниченными возможностями здоровья, могут сдавать экзамены в межсессионный период в сроки, установленные индивидуальным учебным планом. Инвалиды и лица с ограниченными возможностями здоровья, имеющие нарушения опорно-двигательного аппарата, допускаются на аттестационные испытания в сопровождении ассистентов-сопровождающих.

Процедура проведения промежуточной аттестации для особых случаев изложена в «Положении о текущем контроле успеваемости и промежуточной аттестации обучающихся по ОПОП бакалавриата, специалитета и магистратуры» ФГБОУ ВО Южно-Уральский ГАУ.

№	Оценочные средства	Код и наименование индикатора компетенции
	Типовые контрольные задания и (или) иные материалы, необходимые для оценки знаний, умений, навыков и (или) опыта деятельности, характеризующих сформированность компетенций в процессе освоения дисциплины	
1.	1. Классификация технических средств автоматизации по функциональному признаку, по используемой энергии. 2. Классификация датчиков по принципу действия, по назначе-	ИД-1.ПК-36 Осуществляет выбор машин и оборудования

	<p>нию.</p> <p>3. Метрологические и технические характеристики датчиков.</p> <p>3. Классификация датчиков по виду выходного сигнала.</p> <p>4. Индуктивные датчики. Принцип работы, характеристики, область применения.</p> <p>5. Емкостные датчики. Принцип работы, характеристики, область применения.</p> <p>6. Датчики расхода. Принцип работы, характеристики, область применения.</p> <p>7. Датчики давления. Принцип работы, характеристики, область применения.</p> <p>8. Датчики температуры. Принцип работы, характеристики, область применения.</p> <p>9. Исполнительные механизмы. Классификация, назначение, принципы работы, технические характеристики.</p> <p>10. Критерии выбора исполнительных механизмов.</p>	<p>для электрификации и автоматизации сельскохозяйственного производства</p>
	<p>11. Регуляторы. Классификация по принципу работы, назначение.</p> <p>12. Позиционные регуляторы. Параметры настройки, статические характеристики.</p> <p>13. Интегральные регуляторы. Параметры настройки., реакция на ступенчатое воздействие.</p> <p>14. Пропорционально-интегральные регуляторы. Параметры настройки., реакция на ступенчатое воздействие.</p> <p>15. Пропорционально-дифференциальные регуляторы. Параметры настройки., реакция на ступенчатое воздействие.</p> <p>16. Пропорционально-интегрально-дифференциальные регуляторы. Параметры настройки., реакция на ступенчатое воздействие.</p> <p>17. Импульсные регуляторы. Параметры настройки., реакция на ступенчатое воздействие.</p> <p>18. Совместная работа позиционного регулятора с ИМ постоянной скорости. Обратная связь по положению ИМ.</p> <p>19. Выбор закона регулирования. Показатели качества регулирования.</p> <p>20. Переходная характеристика пропорционального регулятора. Влияние на переходную характеристику параметра настройки регулятора.</p>	<p>ИД-1.ПК-38 Разрабатывает технические задания на проектирование и изготовление нестандартных машин и оборудования для электрификации и автоматизации сельскохозяйственного производства</p>

<p>21. Промышленный логический контроллер (ПЛК). Выполняемые функции, характеристики, классификация.</p> <p>22. Ресурсы ПЛК. Критерии выбора ПЛК под конкретную задачу автоматизации.</p> <p>24. Программное обеспечение ПЛК. Состав, назначение.</p> <p>25. Структура ПЛК. Назначение ЦАП, АЦП, гальванической развязки.</p> <p>26. Коммуникационные интерфейсы ПЛК. Назначение, Физический и программный уровень интерфейсов.</p> <p>27. Системы программирования ПЛК. Назначение, состав.</p> <p>28. Языки программирования ПЛК. Графические, текстовые. Характеристики языков программирования, достоинства, недостатки.</p> <p>29. Отладка программ для ПЛК. Инструменты отладки, возможности различных инструментов отладки.</p> <p>30. Коммуникационные возможности ПЛК. Работа в сети, организация двухстороннего обмена информацией. СКАДА системы.</p>	<p>ИД-1 ПК-42 Разрабатывает перспективные планы технического перевооружения сельскохозяйственной организации</p>
--	--

Шкала и критерии оценивания ответа обучающегося представлены в таблице.

Шкала	Критерии оценивания
Оценка 5 (отлично)	<ul style="list-style-type: none"> - обучающийся полно усвоил учебный материал; - показывает знание основных понятий дисциплины, грамотно пользуется терминологией; - проявляет умение анализировать и обобщать информацию, навыки связного описания явлений и процессов; - демонстрирует умение излагать материал в определенной логической последовательности; - показывает умение иллюстрировать теоретические положения конкретными примерами; - демонстрирует сформированность и устойчивость знаний, умений и навыков; - могут быть допущены одна–две неточности при освещении второстепенных вопросов.
Оценка 4 (хорошо)	<ul style="list-style-type: none"> - ответ удовлетворяет в основном требованиям на оценку «5», но при этом имеет место один из недостатков: - в усвоении учебного материала допущены пробелы, не искажившие содержание ответа; - в изложении материала допущены незначительные неточности.
Оценка 3 (удовлетворительно)	<ul style="list-style-type: none"> - знание основного программного материала в минимальном объеме, погрешности принципиального характера в ответе на экзамене: неполно или непоследовательно раскрыто содержание материала, но показано общее понимание вопросов; - имелись затруднения или допущены ошибки в определении понятий, использовании терминологии, описании явлений и процессов, исправленные после наводящих вопросов; - выявлена недостаточная сформированность знаний, умений и навыков, обучающийся не может применить теорию в новой ситуации.
Оценка 2 (неудовлетворительно)	<ul style="list-style-type: none"> - пробелы в знаниях основного программного материала, принципиальные ошибки при ответе на вопросы;

	<ul style="list-style-type: none"> - обнаружено незнание или непонимание большей или наиболее важной части учебного материала; - допущены ошибки в определении понятий, при использовании терминологии, в описании явлений и процессов, которые не исправлены после нескольких наводящих вопросов; - не сформированы компетенции, отсутствуют соответствующие знания, умения и навыки.
--	---

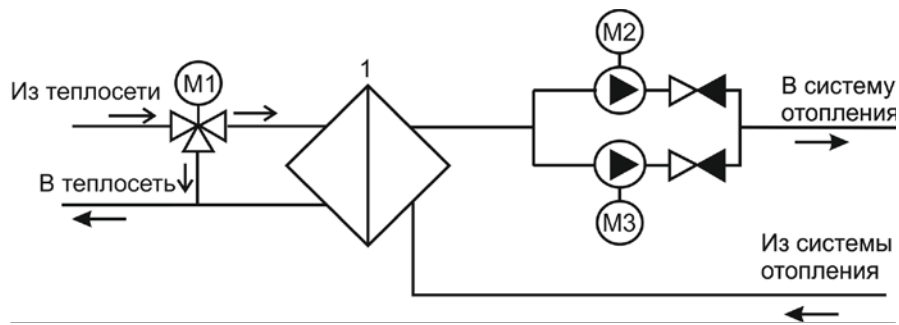
4.2.3 Контрольная работа

Контрольная работа предусмотрена для заочной формы обучения. Контрольная работа является продуктом, получаемым в результате самостоятельного планирования и выполнения учебных задач. Контрольная работа позволяет оценить знания и умения студентов, примененные к решению конкретной производственной задачи, а также уровень сформированности аналитических навыков при работе с научной, специальной литературой, типовыми проектами, ГОСТ и другими источниками. Выполнение контрольной работы направлено на подготовку обучающегося к выполнению итоговой выпускной квалификационной работы.

Контрольная работа выполняется в соответствии с Программой курса.

№	Оценочные средства	Код и наименование индикатора компетенции
	Типовые контрольные задания и (или) иные материалы, необходимые для оценки знаний, умений, навыков и (или) опыта деятельности, характеризующих сформированность компетенций в процессе освоения дисциплины	
1	<p>Вариант №1 Описание технологического процесса. Отопительная вода (ОВ), нагреваемая в котле 1 циркуляционным насосом подается в гидравлический разделитель 2. Циркуляционный насос М2 подает ОВ в контур отопления. Трехходовой клапан М3 обеспечивает заданную температуру ОВ в контуре отопления за счет подмеса обратной воды. Насос М1 управляется САУ котла. При включении насоса М1 разрешена работа САУ отопительным контуром. Предусмотреть сигнализация работы насосов.</p>	ИД-1.ПК-36 Осуществляет выбор машин и оборудования для электрификации и автоматизации сельскохозяйственного производства
	<p>Выбрать технические средства для автоматизации</p> <p>Вариант №2 Описание технологического процесса. Трехходовой клапан М1 регулирует расход отопительной воды (ОВ), поступающая в теплообменник 1 из теплосети, тем самым обеспечивая заданную температуру во вторичном отопительном контуре. Циркуляция ОВ во вторичном отопительном контуре обеспечивается насосной станцией, состоящей из двух насосов М2 и М3. Насосы снабжены датчиками перепада давления (датчиками сухого хода) и могут управляться вручную или автоматически. В автоматическом режиме один из насосов выполняет роль рабочего, второй резервный. При работе насосной станции в автоматическом режиме при наличии сигнала включения насоса и отсутствии сигнала с датчика перепада давления насос отключается, включается резервный насос и формиру-</p>	ИД-1.ПК-38 Разрабатывает технические задания на проектирование и изготовление нестандартных машин и оборудования для электрификации и автоматизации сельскохозяйственного производства

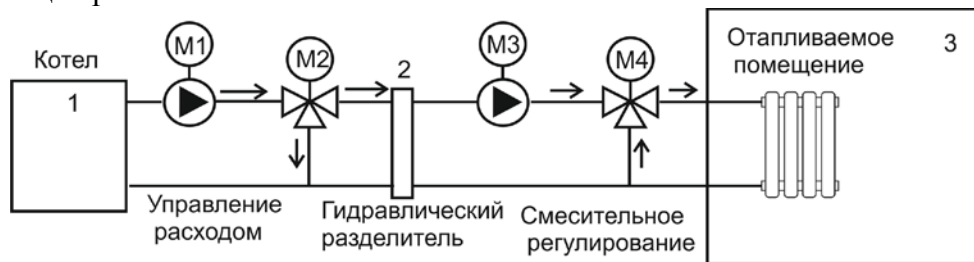
ется сигнал отказа. Если при включении второго насоса отсутствует сигнал датчика сухого хода, насос выключается, формируется сигнал аварии. Предусмотреть сигнализация работы насосов.



Разработать функциональную схему на основе приведенного технического задания

Вариант №3 Описание технологического процесса.

Отопительная вода (ОВ) нагревается в котле 1 и насосом М1 подается в гидравлический разделитель (гидрострелку) 2. Расход воды, подаваемый в гидрострелку 2 регулируется трехходовым клапаном М2 – при понижении температуры обратной ОВ ниже заданной клапан М2 часть ОВ направляет в обратную ветвь, тем самым уменьшая расход воды в гидрострелку. ОВ из гидрострелки 2 насосом М3 подается в отопительный контур 3. Температура ОВ, подаваемая в контур отопления 3 поддерживается на заданном уровне трехходовым клапаном М4 за счет подмеса обратной ОВ. Предусмотреть сигнализация работы насосов.



Разработать принципиальную схему на основе приведенного технического задания

ИД-1 ПК-42 Разрабатывает перспективные планы технического перевооружения сельскохозяйственной организации

Студенты выполняют контрольную работу по индивидуальному заданию, которое выдается на бланке за подписью руководителя.

Контрольная работа оформляется в виде пояснительной записки объемом 10...15 страниц текста набранного на компьютере.

Контрольная работа оценивается: «зачтено» или «не зачтено».

Шкала	Критерии оценивания
Оценка «зачтено»	Правильное решение инженерной задачи (допускается наличие мало-значительных ошибок или недостаточно полное раскрытие содержание вопроса).
Оценка «не зачтено»	Содержание контрольной работы не соответствует заданию. Неправильное решение инженерной задачи (имеются существенные ошибки)

По результатам контрольной работы осуществляется допуск студента к зачету.

Содержание и методическое обеспечение контрольной работы:

Задача контрольной работы – научить магистров выполнять графическую часть проекта автоматизации технологических процессов.

Обучающиеся используют методические разработки, в которых приведена тематика и варианты индивидуальных заданий.

1. Задания для выполнения курсовой работы по теме "Разработка системы автоматического управления" [Электронный ресурс]: направление подготовки 35.03.06 Агроинженерия. Профиль - Электрооборудование и автоматизация технол. процессов [уровень высш. образования - бакалавриат] / сост. Захахатнов В. Г. ; Южно-Уральский ГАУ, Институт агроинженерии .— Челябинск: Южно-Уральский ГАУ, 2017 .— 36 с. : ил. — Библиогр.: с. 35 (4 назв.) .— 0,9 МВ .— Доступ из сети Интернет. <http://nb.sursau.ru:8080/webdocs/avtom/15.pdf>

ЛИСТ РЕГИСТРАЦИИ ИЗМЕНЕНИЙ

Номер измене- ния	Номера листов			Основание для внесения изменений	Подпись	Расшифровка подписи	Дата внесе- ния изме- нения
	замененных	новых	аннулирован- ных				